

Miele

Downloaded from www.vandenborre.be

Gebruiks- en montageaanwijzing



Koelkast met PerfectFresh-zone en DynaCool

K 34272 iD

K 35272 iD

K 37272 iD

Lees **absoluut** de gebruiks-
en montageaanwijzing voor u het
toestel opstelt, installeert en in gebruik neemt.
Dat is veiliger voor uzelf en
u voorkomt schade aan het toestel.

nl - BE

M.-Nr. 09 521 420

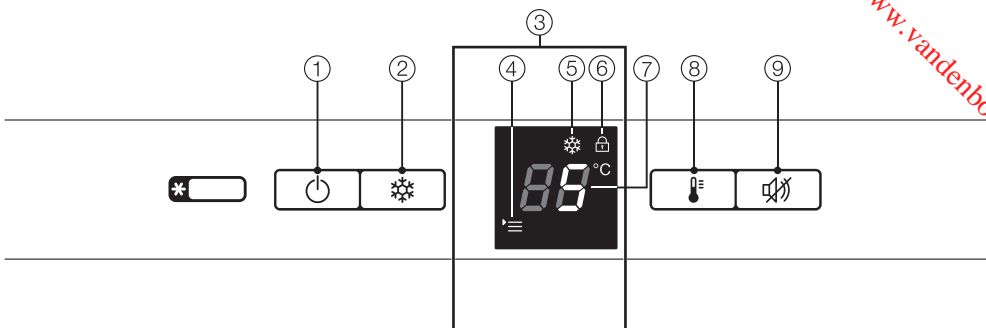
Inhoud

Beschrijving van het toestel	4
Mits toeslag verkrijgbaar toebehoren	6
Flessenhouder	6
Legplaat in twee delen	6
Uw bijdrage tot bescherming van ons milieu	
Opmerkingen omtrent uw veiligheid	8
Hoe kunt u energie besparen?	16
Toestel in- en uitschakelen	18
Vóór het eerste gebruik	18
Bij langdurige afwezigheid	19
De juiste temperatuur	20
. . . in de koelzone en in de Perfect-Fresh-zone	20
Automatische temperatuurverdeling (DynaCool)	20
Temperatuuraanduiding	21
Temperatuur instellen	21
Temperatuur in de PerfectFresh-zone wijzigen	22
Instellingen wijzigen	23
Instelmodus	23
Vergrendeling in-/uitschakelen	23
Super koelen gebruiken	25
Functie Super koelen	25
Deuralarm	26
Deuralarm	26
Akoestisch waarschuwingssignaal vroegtijdig uitschakelen	26
Levensmiddelen in de koelzone bewaren	27
Verschillende koelgedeelten	27
Levensmiddelen die zeker niet mogen worden gekoeld	28
Waarop moet u letten wanneer u levensmiddelen koopt	28
Levensmiddelen juist bewaren	28
Levensmiddelen in de PerfectFresh-zone bewaren	29
Droog vak ♠	30
Vochtig vak ♠, ♠♠	30
Niet-verhoogde luchtvochtigheid ♠	30
Verhoogde luchtvochtigheid ♠♠	30

Binnenruimte indelen	32
Rek/flessenrek aan de binnenkant van de deur verplaatsen	32
Flessenhouder verschuiven	32
Legplaten verplaatsen	32
Automatisch ontdooien	34
Reinigen	35
Binnenruimte, toebehoren	36
Luchttoevoer- en luchtafvoeropeningen	37
Deurdichting	37
Storingen verhelpen	38
Waar bepaalde geluiden vandaan komen	44
Service After Sales/garantie	45
Duur en voorwaarden van de garantie	45
Gegevens voor testinstellingen	46
Elektrische aansluiting	47
Opmerkingen omtrent de montage	48
Opstelplaats	48
Klimaatklasse	48
Luchttoevoer en -afvoer	49
Voor u het toestel inbouwt	50
Maakte het oude toestel gebruik van een andere scharniertechniek?	51
Roestvrijstalen front	51
Inbouwfmetingen	52
Deurscharnieren instellen	53
De draairichting van de deur veranderen	54
Toestel inbouwen	57
Meubeldeur monteren	65

Beschrijving van het toestel

Bedieningspaneel



① Aan-uittoets

② Toets voor "Super koelen"

③ **Display**

④ Menusymbool
(instelmodus:
vergrendeling in-/uitschakelen;
temperatuur in de PerfectFresh-zone
instellen)

⑤ Symbool voor "Super koelen"

⑥ Symbool voor de vergrendeling

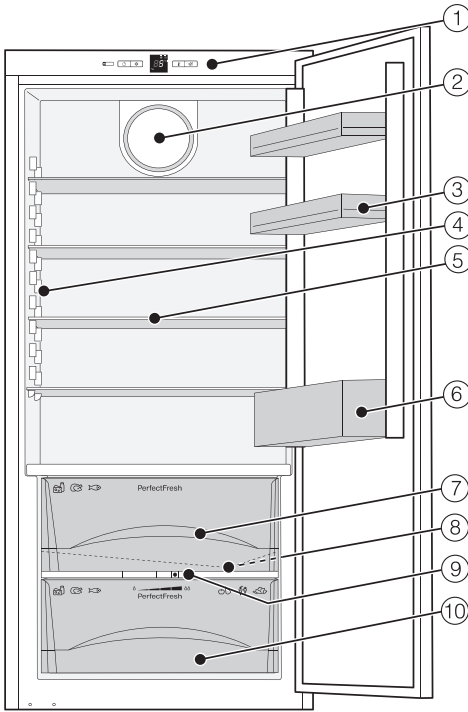
⑦ Temperatuuraanduiding

⑧ Toets voor het instellen van de temperatuur

⑨ Uitschakeltoets voor het waarschuwingssignaal

Beschrijving van het toestel

Downloaded from www.vandenborre.be



- ① Bedieningspaneel
- ② Ventilator
- ③ Eievakjes/rek
- ④ Binnenverlichting
- ⑤ Legplaat
- ⑥ Flessenrek
- ⑦ Droog vak van de PerfectFresh-zone*
- ⑧ Gootje enafvoer opening voor het dooiwater
- ⑨ Regelaar voor het instellen van de luchtvochtigheid in het vochtige vak
- ⑩ Vochtig vak van de PerfectFresh-zone

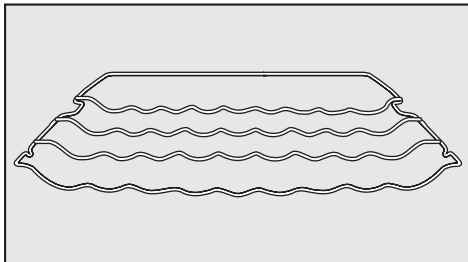
* Afhankelijk van het model

Op deze afbeelding wordt ter illustratie één model van het toestel weergegeven.

Beschrijving van het toestel

Mits toeslag verkrijgbaar toebehoren

Flessenhouder



Op de flessenhouder kunt u flessen horizontaal in het toestel leggen en bewaren. Zo kunt u ruimte besparen in het toestel.

De flessenhouder kan naar eigen wens in het toestel worden geplaatst.

Legplaat in twee delen

Om hoge waren, zoals hoge flessen of recipiënten, te kunnen plaatsen, is er een legplaat in twee delen, waarvan u het voorste deel voorzichtig onder het achterste deel kunt schuiven.

Multifunctionele microvezeldoek

De microvezeldoek helpt om vingerafdrukken en normaal vuil te verwijderen op roestvrijstalen fronten, bedieningspanelen van toestellen, vensters, meubels, autoruiten enz.

Het mits toeslag verkrijgbaar toebehoren is verkrijgbaar via de dienst Onderdelen en toebehoren van Miele, bij uw Miele-handelaar of in de Miele Online Shop.



www.miele-shop.com

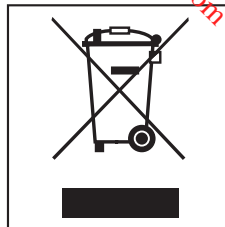
Recycleerbare verpakking

De verpakking behoedt het toestel voor transportschade. Er werd materiaal gekozen dat door het milieu wordt verdragen en opnieuw kan worden benut.

Door de verpakking weer in kringloop te brengen, wordt er grondstof gespaard en verkleint de afvalberg. Geef deze stoffen dus niet met het gewone vuilnis mee. Breng ze liever naar het dichtstbijzijnde gemeentelijk containerpark. Waar u dat vindt, komt u zeker bij uw gemeentebestuur aan de weet.

Het afdanken van het apparaat

Oude elektrische en elektronische apparaten bevatten vaak nog waardevolle materialen. Ze bevatten echter ook schadelijke stoffen die voor het functioneren en de veiligheid van het apparaat nodig waren. Als u het apparaat bij het gewone afval doet of bij verkeerde behandeling kunnen deze stoffen schadelijk zijn voor de gezondheid en het milieu. Verwijder het afgedankte apparaat dan ook nooit met het gewone afval.



Bij de aankoop van uw nieuw toestel heeft u een bijdrage betaald. Die wordt volledig gebruikt voor de toekomstige recyclage van dat toestel. Dat bevat trouwens nog waardevol materiaal. Door te recycleren wordt er dan ook **minder verspild en vervuild**.

Als u vragen heeft omtrent het afdanken van uw oud toestel, neem dan contact op met

– de handelaar bij wie u het kocht
of

– de firma Recupel,
telefoon 02 706 86 10,
website: www.recupel.be

of

– uw gemeentebestuur als u uw toestel naar een containerpark brengt.

Zorg er ook voor dat het toestel intussen kindveilig wordt bewaard voor u het laat wegbrengen.

Opmerkingen omtrent uw veiligheid

Downloaded from www.kandenborre.be

Dit toestel voldoet aan de voorgeschreven veiligheidsvoorschriften. Door ondeskundig gebruik kunnen gebruikers echt letsel oplopen en kan er schade optreden aan het toestel.

Lees de gebruiks- en montageaanwijzing aandachtig voor u het toestel in gebruik neemt. U vindt er belangrijke opmerkingen omtrent inbouw, veiligheid, gebruik en onderhoud. Dat is veiliger voor uzelf en u voorkomt schade aan het toestel.

Miele is niet aansprakelijk voor schade die ontstaan is doordat deze opmerkingen niet in acht werden genomen.

Bewaar de gebruiks- en montageaanwijzing en geef ze door aan wie het toestel eventueel na u gebruikt.

Juist gebruik

► Dit toestel is bedoeld voor gebruik in het huishouden en in gelijkaardige omgevingen.

Dit toestel is niet bestemd voor gebruik buiten.

► Gebruik het toestel uitsluitend in huishoudelijke context voor het koelen en bewaren van levensmiddelen.

Gebruik voor andere doeleinden is niet toegelaten.

► Het toestel is niet geschikt voor het bewaren en koelen van geneesmiddelen, bloedplasma, laboratoriumpreparaten of andere gelijkaardige stoffen of producten die ten grondslag liggen aan de EU-richtlijn 93/42/EEG betreffende medische hulpmiddelen. Verkeerd gebruik van het toestel kan leiden tot aantasting of bederf van de bewaarde producten. Bovendien is het toestel niet geschikt voor gebruik in explosiegevaarlijke omgevingen.

Miele is niet verantwoordelijk voor schade die werd veroorzaakt doordat het toestel voor andere doeleinden werd gebruikt of verkeerd werd bediend.

► Personen die door hun fysieke, zintuiglijke of geestelijke mogelijkheden of hun onervarenheid of gebrek aan kennis niet in staat zijn het toestel veilig te bedienen, moeten bij de bediening in het oog worden gehouden.

Deze personen mogen het toestel zonder toezicht bedienen, maar alleen wanneer de bediening van het toestel zo uitgelegd is aan hen dat ze het veilig kunnen bedienen. Ze moeten de eventuele risico's van een foutieve bediening kunnen beseffen en begrijpen.

Kinderen in het huishouden

► Kinderen jonger dan acht jaar moeten uit de buurt van het toestel worden gehouden, tenzij ze constant in het oog worden gehouden.

► Kinderen vanaf acht jaar mogen het toestel zonder toezicht bedienen, maar alleen wanneer de bediening van het toestel zo uitgelegd is aan hen dat ze het veilig kunnen bedienen. Kinderen moeten de eventuele risico's van een foutieve bediening kunnen beseffen en begrijpen.

► Kinderen mogen het toestel niet zonder toezicht reinigen of onderhouden.

► Hou kinderen die in de buurt van het toestel komen in het oog. Laat kinderen nooit met het toestel spelen.

Opmerkingen omtrent uw veiligheid

▶ Gevaar voor verstikking! Spelende kinderen kunnen zich wikkelen in verpakkingsmateriaal (bijv. folies) of het over hun hoofd trekken en daardoor verstikken. Hou kinderen uit de buurt van verpakkingsmateriaal.

Technische veiligheid

▶ Het koelmiddelcircuit heeft een controle op lekkage doorstaan. Het toestel voldoet aan de geldende veiligheidsvoorschriften en de relevante EU-richtlijnen.

▶ Dit toestel bevat het koelmiddel isobutaan (R600a), een natuurlijk gas dat het milieu weinig belast maar wel brandbaar is. Het is niet schadelijk voor de ozonlaag en draagt niet bij tot het broeikas-effect. Het gebruik van dit milieuvriendelijke koelmiddel veroorzaakt wel een lichte verhoging van de werkingsgeluiden. Naast werkingsgeluiden van de compressor kunnen er ook stromingsgeluiden te horen zijn die afkomstig zijn van het koelcircuit. Deze effecten zijn jammer genoeg niet te vermijden, maar hebben geen negatieve invloed op de prestaties van het toestel.

Let er bij het transporteren en het inbouwen/opstellen van het toestel op dat geen enkel onderdeel van het koelcircuit beschadigd raakt. Wegspattend koelmiddel kan tot oogletsels leiden!

Bij beschadiging:

- Vermijd open vuur of ontstekingsbronnen,
- ontkoppel het toestel van het elektriciteitsnet,
- verlucht gedurende enkele minuten het vertrek waarin het toestel staat en
- neem contact op met de dienst Herstellingen aan huis van Miele.

Opmerkingen omtrent uw veiligheid

- ▶ Hoe meer koelmiddel er in een toestel zit, hoe groter de ruimte moet zijn waarin het toestel wordt opgesteld. Bij een eventueel lek kan er in een te kleine ruimte een brandbaar mengsel van gas en lucht ontstaan.
Per 8 g koelmiddel moet het vertrek minstens 1 m³ groot zijn. De hoeveelheid koelmiddel is aangegeven op het typeplaatje in het toestel.
- ▶ De aansluitgegevens (zekering, frequentie en spanning) op het typeplaatje van het toestel moeten absoluut overeenstemmen met deze van het elektriciteitsnet. Zo voorkomt u schade aan het toestel. Vergelijk deze gegevens voordat u het toestel aansluit. Vraag bij twijfel inlichtingen aan een elektricien.
- ▶ De elektrische veiligheid van dit toestel wordt enkel gegarandeerd wanneer het wordt aangesloten op een volgens de voorschriften geïnstalleerd aardsysteem. Het is heel belangrijk dat aan deze fundamentele veiligheidsvoorwaarde is voldaan. Laat de elektrische installatie in uw woning bij twijfel door een elektricien controleren.
- ▶ Is de aansluitkabel beschadigd, laat dan een nieuwe installeren door een vakman of vakvrouw die door Miele erkend is. Zo vermijdt u risico's voor wie het toestel gebruikt.
- ▶ Stopcontactenblokken of verlengkabels bieden niet voldoende veiligheidsgaranties (gevaar voor brand). Gebruik deze niet om het toestel aan te sluiten op het elektriciteitsnet.
- ▶ Wanneer er vocht terechtkomt op onderdelen van het toestel die onder spanning staan of de aansluitkabel, kan dat een kortsluiting veroorzaken.
Gebruik het toestel daarom niet in een ruimte die wordt blootgesteld aan vocht of waterspatten (bijv. garage, washok enz.).
- ▶ Dit toestel mag niet op niet-vaste plaatsen (bijv. op een schip) worden gebruikt.

Opmerkingen omtrent uw veiligheid

► Beschadigingen aan het toestel kunnen uw veiligheid in gevaar brengen. Controleer of het toestel zichtbaar beschadigd is. Een beschadigd toestel mag u nooit in gebruik nemen.

► Gebruik het toestel enkel in ingebouwde toestand. Enkel dan is een veilige werking gegarandeerd.

► Tijdens installatie-, onderhouds- en herstellingswerken moet het toestel van het elektriciteitsnet losgekoppeld zijn. Het toestel is pas van het elektriciteitsnet losgekoppeld wanneer aan een van deze voorwaarden is voldaan:

- De zekeringen in uw zekeringkast zijn uitgeschakeld of
- de schroefzekeringen in uw zekeringkast zijn helemaal uitgedraaid of
- de stekker is uit het stopcontact getrokken.
Trek bij aansluitkabels met een stekker niet aan de kabel maar aan de stekker om het toestel los te koppelen van het elektriciteitsnet.

► Door ondeskundig uitgevoerde installatie-, onderhouds- of herstellingswerken kunnen er voor de gebruiker aanzienlijke risico's ontstaan. Installatie-, onderhouds- of herstellingswerken mogen alleen door vakmensen worden uitgevoerd die door Miele erkend zijn.

► Het recht op garantie vervalt wanneer het toestel door een klantendienst wordt hersteld die niet door Miele is erkend.

► Enkel met originele Miele-wisselstukken bent u zeker dat ze ten volle voldoen aan de eisen die Miele qua veiligheid stelt. Defecte onderdelen mogen enkel worden vervangen door originele Miele-wisselstukken.

Veilig gebruik

▶ Het toestel is ontworpen voor een bepaalde klimaatklasse (bereik van de kamertemperatuur) waarvan de onder- en bovengrens in acht moeten worden genomen.

De klimaatklasse is vermeld op het typeplaatje in de binnenruimte van het toestel. Een te lage kamertemperatuur heeft tot gevolg dat de compressor gedurende een lange tijd stilstaat, zodat het toestel de vereiste temperatuur niet kan aanhouden.

▶ De luchttoevoer- en luchtafvoeropeningen mogen niet worden afgedekt of afgesloten.

Als deze openingen afgedekt zijn, kan er geen goede luchtcirculatie plaatsvinden. Het energieverbruik stijgt en schade aan onderdelen kan niet worden uitgesloten.

▶ Als u in het toestel of in de toesteldeur vet- of oliehoudende levensmiddelen bewaart, dient u ervoor te zorgen dat eventueel uitlopend vet of uitlopende olie niet in contact komt met de kunststofonderdelen van het toestel.

Er kunnen spanningsscheuren in de kunststof ontstaan, zodat die barst of scheurt.

▶ Bewaar geen explosieve stoffen en geen producten met brandbare drijfgassen (bijv. spuitbussen) in het toestel. Ontvlambare gasmengsels kunnen worden ontstoken door elektrische componenten.

Gevaar voor brand en ontploffing!

▶ Gebruik geen elektrische toestellen in het toestel (bijv. om softijs te maken). Er kunnen vonken ontstaan.

Gevaar voor ontploffing!

▶ Plaats dranken met een hoog alcoholpercentage enkel rechtop en goed afgesloten in de koelzone. Gevaar voor ontploffing!

Opmerkingen omtrent uw veiligheid

▶ Als u levensmiddelen eet die te lang werden bewaard, bestaat er gevaar voor voedselvergiftiging.

De bewaarduur is afhankelijk van diverse factoren, zoals de versheid en kwaliteit van de levensmiddelen en de temperatuur waarop ze worden bewaard. Neem de houdbaarheidsdatum en de bewaarinstructies van de producent van de levensmiddelen in acht!

▶ Gebruik alleen origineel Miele-toebehoren. Worden er andere onderdelen gemonteerd of geplaatst, dan vervalt het recht op garantie en/of de productaansprakelijkheid.

Reiniging en onderhoud

▶ Behandel de deurdichting niet met olie of vet.

Daardoor wordt de deurdichting na verloop van tijd poreus.

▶ De stoom van een stoomreiniger kan terechtkomen op onderdelen die onder spanning staan en zo een kortsluiting veroorzaken. Gebruik voor het reinigen en ontdooien van het toestel nooit een stoomreiniger.

▶ Gebruik geen voorwerpen met scherpe punt of rand om

- rijm- en ijslagen te verwijderen,
- vastgevroren bakjes voor ijsblokjes en levensmiddelen los te wrikken.

Als u dat doet, beschadigt u de koelelementen en functioneert het toestel niet meer correct.

▶ Plaats nooit elektrische verwarmingstoestellen of kaarsen in het toestel om het te ontdooien. De kunststof zou beschadigd raken.

▶ Gebruik geen ontdooisprays of producten om ijs te verwijderen. Deze kunnen immers explosieve gassen vormen, ze kunnen oplosmiddelen of drijfgassen bevatten die de kunststof aantasten of ze kunnen de gezondheid schaden.

Wat met een afgedankt toestel?

► Vernietig het deurslot van uw toestel als u het afdankt. Op die manier voorkomt u dat spelende kinderen zich in het toestel opsluiten, wat levensgevaarlijk kan zijn.

- Beschadig geen onderdelen van het koelcircuit, bijv. door
- koelmiddelkanalen van het verdampstelsel open te prikken,
 - buizen te knikken,
 - oppervlaktecoatings weg te krabben.

Wegspattend koelmiddel kan tot oogletsels leiden!

Downloaded from www.vandenborre.be

Hoe kunt u energie besparen?

Downloaded from www.vandenborre.be

	Normaal energieverbruik	Verhoogd energieverbruik
Opstellen/wachten	In een verluchte ruimte.	In een gesloten, niet-verluchte ruimte.
	Beschermd tegen rechtstreekse zonnestrallen.	Bij rechtstreekse zonnestrallen.
	Niet naast een warmtebron (verwarmingselement, fornuis).	Naast een warmtebron (verwarmingselement, fornuis).
	Bij een ideale kamertemperatuur van ongeveer 20 °C.	Bij een hoge kamertemperatuur.
	Dek de luchttoevoer- en luchtafvoeropeningen niet af. Verwijder regelmatig het stof van de luchttoevoer- en luchtafvoeropeningen.	Als de luchttoevoer- en luchtafvoeropeningen afgedekt zijn of onder het stof zitten.
	Verwijder minstens 1 keer per jaar het stof van de compressor en het metalen rooster (warmtewisselaar) aan de achterzijde van het toestel.	Wanneer er zich stof heeft opgehoopt op de compressor en het metalen rooster (warmtewisselaar).
Temperatuurinstelling	Koelzone 4 tot 5 °C	Hoe lager of hoger de ingestelde temperatuur, hoe hoger het energieverbruik!
	PerfectFresh-zone ongeveer 0 °C	

Hoe kunt u energie besparen?

Downloaded from www.vandenborre.be

	Normaal energieverbruik	Verhoogd energieverbruik
Gebruik	Laat de laden, legplaten en rekken zoals ze waren toen het toestel werd geleverd.	
	Open de toesteldeur alleen indien nodig en altijd zo kort mogelijk. Schik de levensmiddelen in het toestel.	Als u de deur vaak en langdurig opent, treedt er koudeverlies op en stroomt er warme kamerlucht naar binnen. Het toestel probeert te koelen en de compressor werkt langdurig.
	Neem een koelzak mee wanneer u boodschappen doet en plaats de levensmiddelen snel in het toestel. Plaats levensmiddelen die u uit het toestel haalt altijd zo snel mogelijk terug, voordat ze te veel opwarmen. Laat warme gerechten en dranken eerst buiten het toestel afkoelen.	Warme gerechten en levensmiddelen die opgewarmd zijn tot buitentemperatuur, brengen warmte in het toestel. Het toestel probeert te koelen en de compressor werkt langdurig.
	Plaats levensmiddelen goed verpakt of goed afgedekt in het toestel.	Wanneer vloeistoffen in de koelzone verdampen en condenseren, leidt dat tot verlies van het koelvermogen.
	Leg ingevroren producten in de koelzone om ze te ontdooien.	
	Doe de vakken niet te vol zodat de lucht kan circuleren.	

Toestel in- en uitschakelen

Vóór het eerste gebruik

Beschermfolie

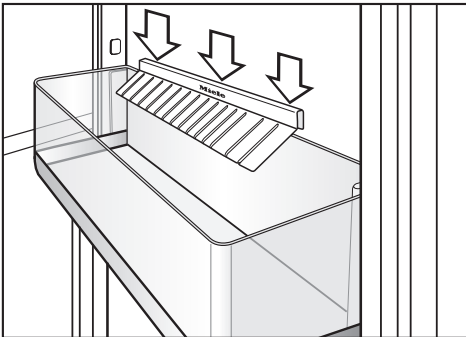
De roestvrijstalen randen op de rekken en legplaten zijn van een beschermfolie voorzien om ze bij het transport te beschermen.

- Trek de beschermfolie van de roestvrijstalen randen.

Reinigen

- Reinig de binnenruimte en het toebehoren. Neem daartoe de opmerkingen in acht die vermeld staan in de rubriek "Reiniging en onderhoud".

Toebehoren - flessenhouder



- Steek de flessenhouder in het midden op de achterrand van het flessenrek.

De lamellen reiken tot in het flessenrek en zorgen ervoor dat de flessen beter op hun plaats worden gehouden wanneer de toesteldeur wordt geopend en gesloten.

Toestel inschakelen



- Druk op de aan-uittoets.

De temperatuur aanduiding licht op, het toestel begint te koelen en de binnenverlichting schakelt in als de deur wordt geopend.

Om zeker te zijn dat de temperatuur laag genoeg is, dient u het toestel enkele uren te laten voorcoelen voordat u voor het eerst levensmiddelen in het toestel legt.

Toestel uitschakelen



- Druk op de aan-uittoets totdat het display uitgaat.

De koeling is uitgeschakeld. Als dat niet het geval is, is de vergrendeling ingeschakeld (zie "Instellingen wijzigen - Vergrendeling uitschakelen").

Bij langdurige afwezigheid

Als u het toestel gedurende lange tijd niet gebruikt, gaat u als volgt te werk:

- schakel het toestel uit,
- trek de stekker uit of schakel de desbetreffende zekering in uw zekeringkast uit,
- reinig het toestel,
- laat de toesteldeur op een kier staan om geurvorming te vermijden.

Als het toestel bij langdurige afwezigheid wordt uitgeschakeld maar niet gereinigd, bestaat er gevaar voor schimmelvorming als de deur gesloten blijft.

De juiste temperatuur

Bij het bewaren van levensmiddelen is een juiste temperatuurinstelling zeer belangrijk. Levensmiddelen bederven snel door de aanwezigheid van micro-organismen. Dat proces kan door de juiste bewaar temperatuur worden verhinderd of vertraagd. De temperatuur beïnvloedt de groeisnelheid van de micro-organismen. Hoe lager de temperatuur, hoe langzamer dit proces verloopt.

De temperatuur in het toestel stijgt

- als u vaak en gedurende lange tijd de toesteldeur opent,
- hoe meer levensmiddelen er worden bewaard,
- als de verse levensmiddelen warm zijn,
- als de kamertemperatuur van het toestel hoog is.

Het toestel is gebouwd voor een bepaalde klimaatklasse (bereik van de kamertemperatuur) waarvan de onder- en bovengrens in acht moeten worden genomen.

. . . in de koelzone en in de Perfect-Fresh-zone

Wij raden een koeltemperatuur van **4 °C** aan in het midden van het toestel.

In de PerfectFresh-zone wordt de temperatuur automatisch geregeld en varieert deze van **0 tot 3 °C**.

Automatische temperatuurverdeling (DynaCool)

Wanneer de koeling van de koelzone inschakelt, schakelt het toestel automatisch ook altijd de ventilator in. Op die manier wordt de koude gelijkmatig verdeeld in de koelzone, zodat de bewaarde levensmiddelen allemaal ongeveer op dezelfde temperatuur worden gekoeld.



Temperatuuraanduiding

De temperatuuraanduiding op het display geeft bij normale werking de **gemiddelde, daadwerkelijke koelzonetemperatuur** weer die momenteel heerst in het toestel.

Temperatuur instellen

Wanneer de toesteldeur zeer vaak wordt geopend, wanneer grote hoeveelheden levensmiddelen in het toestel worden gelegd, of wanneer de omgevingstemperatuur hoog is, is een instelling van **3 °C tot 5 °C** aangewezen.

De temperatuur kan worden ingesteld op een temperatuurwaarde van 9 °C tot 3 °C.

- Druk zo vaak op de toets voor het instellen van de temperatuur totdat de gewenste temperatuur op de temperatuuraanduiding wordt weergegeven.

De eerste keer dat u erop drukt, wordt de laatst ingestelde temperatuurwaarde knipperend weergegeven.

Vervolgens wijzigt de temperatuurwaarde ononderbroken. Als de instelling 3 °C bereikt is, keert de temperatuuraanduiding terug naar 9 °C.

De nieuwe gekozen temperatuurwaarde wordt na korte tijd automatisch opgeslagen.

De temperatuur in de koelzone bereikt nu langzaam die waarde.

De juiste temperatuur

Temperatuur in de PerfectFresh-zone wijzigen

In de PerfectFresh-zone varieert de temperatuur automatisch van 0 tot 3 °C. Als u het toch warmer of kouder wenst, omdat u bijv. vis wilt bewaren, dan kunt u de temperatuur lichtjes wijzigen.



- Druk kort op de toets voor "Super koelen" om de functie op te roepen.

Op het display verschijnen **b** en de laatst ingestelde waarde.



- Door op de toets voor het instellen van de temperatuur te drukken, kunt u nu de temperatuur in de Perfect-Fresh-zone wijzigen. U kunt kiezen uit de standen **1** tot **9**:
1: laagste temperatuur,
9: hoogste temperatuur.



- Druk op de toets voor "Super koelen" om de instelling op te slaan.

Ga als volgt te werk om de instelmodus te verlaten:



- Druk op de aan-uittoets.
Op het display wordt opnieuw de temperatuur van de koelzone weer-gegeven.

De nieuwe ingestelde temperatuur voor de PerfectFresh-zone wordt langzaam bereikt.

De voorinstelling voor de temperatuur in de PerfectFresh-zone is **b5**. Bij een instelling van **b1** tot **b4** worden eventueel temperaturen onder nul bereikt. Levensmiddelen kunnen bevriezen!

Temperatuur instellen



- Druk ca. 5 seconden op de toets voor "Super koelen".

Het menusymbool \equiv brandt en op het display knippert **c**. Het toestel staat nu in de instelmodus.



- Druk zo vaak op de toets voor het instellen van de temperatuur totdat op het display **b** knippert.

Downloaded from www.vandenborre.be

Instelmodus

Bepaalde instellingen van het toestel kunt u in de instelmodus wijzigen.

Temperatuur in de Perfect-Fresh-zone wijzigen	<i>b</i>
Vergrendeling in-/uitschakelen	<i>c</i>

Hoe u kunt de **temperatuur in de PerfectFresh-zone wijzigen**, wordt beschreven in de rubriek "De juiste temperatuur".

Hoe u kunt de **vergrendeling in- en uitschakelen**, wordt hieronder beschreven.

Wanneer het toestel in de instelmodus staat, wordt dat aangegeven via het menusymbool \equiv .

Vergrendeling in-/uitschakelen

Met de vergrendeling kunt u het toestel beveiligen, zodat het niet ongewenst wordt uitgeschakeld.

– Vergrendeling inschakelen



- Druk ca. 5 seconden op de toets voor "Super koelen".

Het menusymbool \equiv brandt en op het display knippert *c*.

Het toestel staat nu in de instelmodus.



- Druk kort op de toets voor "Super koelen" om de vergrendelingsfunctie op te roepen.

Op het display verschijnt *c1*.



- Druk kort op de toets voor "Super koelen" om de vergrendeling in te schakelen.

Het symbool voor de vergrendeling  brandt.

Ga als volgt te werk om de instelmodus te verlaten:



- Druk kort op de aan-uittoets.

Op het display wordt de temperatuur van de koelzone weergegeven.

Instellingen wijzigen

– Vergrendeling uitschakelen



- Druk ca. 5 seconden op de toets voor "Super koelen".

Het menusymbool \equiv brandt en op het display knippert ϵ .

Het toestel staat nu in de instelmodus.



- Druk kort op de toets voor "Super koelen" om de vergrendelingsfunctie op te roepen.

Op het display verschijnt ϵ .



- Druk kort op de toets voor "Super koelen" om de vergrendeling uit te schakelen.

Het symbool voor de vergrendeling ϵ gaat uit.

Ga als volgt te werk om de instelmodus te verlaten:



- Druk op de aan-uittoets.

Op het display wordt de temperatuur van de koelzone weergegeven.

Functie Super koelen

Met de functie "Super koelen" wordt de koelzone zeer snel op de koudste waarde afgekoeld (afhankelijk van de kamertemperatuur).

De functie "Super koelen" is vooral aan te bevelen als u grote hoeveelheden verse levensmiddelen of dranken snel wenst af te koelen.

Super koelen inschakelen



- Druk op de toets voor "Super koelen".

Het symbool voor "Super koelen"  brandt. De temperatuur in het toestel daalt, doordat het toestel nu werkt met het maximale koelvermogen.

Super koelen uitschakelen

De functie "Super koelen" wordt automatisch na ca. 12 uur uitgeschakeld. Het symbool voor "Super koelen"  gaat uit en het toestel werkt weer met het normale koelvermogen.

Om energie te besparen, kunt u de functie "Super koelen" zelf uitschakelen zodra de levensmiddelen of dranken koud genoeg zijn.



- Druk op de toets voor "Super koelen", zodat het symbool  uitgaat.

De koeling van het toestel werkt weer met het normale vermogen.

Deuralarm

Het toestel is met een waarschuwingssysteem uitgerust om energieverlies te vermijden als de toesteldeur open blijft staan.

Deuralarm

Als de toesteldeur langer dan 60 seconden open blijft staan, weerklinkt een waarschuwingssignaal.

Zodra de toesteldeur wordt gesloten, wordt het akoestische waarschuwingssignaal uitgeschakeld.

Akoestisch waarschuwingssignaal vroegtijdig uitschakelen

Als het akoestische waarschuwingssignaal u stoort, kunt u het vroegtijdig uitschakelen.



- Druk op de uitschakeltoets voor het waarschuwingssignaal.

Het akoestische waarschuwingssignaal wordt uitgeschakeld.

In de instelmodus kunt u het waarschuwingssignaal niet vroegtijdig uitschakelen.

Verschillende koelgedeelten

Door de natuurlijke luchtcirculatie is de temperatuur in de koelzone niet overal gelijk. De koude, zware lucht daalt naar het onderste gedeelte van de koelzone. Gebruik de verschillende koelgedeelten wanneer u levensmiddelen in het toestel plaatst!

Dit is een toestel met een automatische dynamische koeling, waarbij er in het toestel een gelijkmatige temperatuur wordt bereikt wanneer de ventilator draait. Tussen de verschillende koelgedeelten zijn er minder uitgesproken temperatuurverschillen.

Warmste gedeelte

Het warmste gedeelte van de koelzone bevindt zich helemaal bovenaan in het voorste gedeelte en in de toesteldeur. Gebruik dat gedeelte bijv. om boter te bewaren, zodat deze gemakkelijk smeerbaar blijft, en voor kaas, zodat deze zijn aroma niet verliest.

Koudste gedeelte

Het koudste gedeelte van de koelzone bevindt zich direct boven de scheidingsplaat van de PerfectFresh-zone en aan de achterwand. In de vakken van de PerfectFresh-zone zijn de temperaturen nog lager.

Gebruik het koudste gedeelte van de koelzone en de PerfectFresh-zone voor alle delicate en snel bederfbare levensmiddelen zoals:

- vis, vlees, gevogelte,
- worst, kant-en-klaargerechten,

- gebak en gerechten met eieren of room,
- vers deeg, taart-/cake-, pizza- en quichedeeg,
- kaas en andere producten op basis van melk,
- in folie verpakte, bereide groenten en in het algemeen alle verse levensmiddelen waarvan de minimale houdbaarheidsdatum is gebaseerd op een bewaartemperatuur van minstens 4 °C.

Bewaar geen explosieve stoffen en geen producten met brandbare drijfgassen (bijv. spuitbussen) in het toestel. Gevaar voor ontploffing!

Plaats sterke drank met een hoog alcoholpercentage enkel rechtop en goed afgesloten in het toestel.

Als u in het toestel of in de toesteldeur vet- of oliehoudende levensmiddelen bewaart, dient u ervoor te zorgen dat eventueel uitlopend vet of uitlopende olie niet in contact komt met de kunststofonderdelen van het toestel.

Er kunnen spanningsscheuren in de kunststof ontstaan, zodat die barst of scheurt.

De levensmiddelen mogen niet tegen de achterwand komen. Ze kunnen anders aan de achterwand vastvriezen.

Levensmiddelen in de koelzone bewaren

Plaats de levensmiddelen niet te dicht tegen elkaar zodat er gemakkelijk lucht tussen kan circuleren.

Dek de ventilator op de achterwand niet af. Die is belangrijk voor het koelvermogen!

Levensmiddelen die zeker niet mogen worden gekoeld

Niet alle levensmiddelen kunnen in de koelkast bij temperaturen onder 5 °C worden bewaard, doordat ze gevoelig zijn voor koude.

Afhankelijk van het levensmiddel, kunnen het uitzicht, de consistentie, de smaak en/of het vitaminegehalte van een levensmiddel veranderen wanneer het koel wordt bewaard.

Onder andere de volgende levensmiddelen zijn gevoelig voor koude:

- ananas, avocado's, bananen, granaatappels, mango's, meloenen, papaja's, passievruchten, citrusvruchten (zoals citroenen, sinaasappels, mandarijnen, grapefruit),
- fruit dat nog verder moet rijpen,
- aubergines, augurken, aardappelen, paprika's, tomaten, courgettes,
- harde kazen (zoals parmezaan en bergkaas).

Waarop moet u letten wanneer u levensmiddelen koopt

De belangrijkste voorwaarde om levensmiddelen lang te kunnen bewaren is hun versheid. Dat is van het grootste belang voor de bewaartijd van de producten.

Let ook op de houdbaarheidsdatum en de juiste bewaar temperatuur.

De koelketen mag indien mogelijk niet worden onderbroken. Let er bijv. op dat de levensmiddelen niet te lang in een warme auto blijven liggen.

Tip: Neem een koelzak mee wanneer u boodschappen doet en plaats de levensmiddelen bij thuiskomst snel in het toestel.

Levensmiddelen juist bewaren

Bewaar levensmiddelen alleen verpakt of goed afgedekt in de koelzone (voor de PerfectFresh-zone zijn er uitzonderingen). Zo vermijdt u dat de levensmiddelen vreemde geuren opnemen of gaan uitdrogen. Tegelijk voorkomt u de overdracht van eventuele kiemen. Dat is vooral belangrijk bij het bewaren van dierlijke levensmiddelen.

Een correcte instelling van de temperatuur en een aangepaste hygiëne kunnen de houdbaarheid van de levensmiddelen aanzienlijk verlengen.

Levensmiddelen in de PerfectFresh-zone bewaren

In de PerfectFresh-zone heersen optimale bewaaromstandigheden voor fruit, groenten, vis, vlees en zuivelproducten. De levensmiddelen blijven veel langer vers en de smaak en vitamines blijven behouden.

In de PerfectFresh-zone wordt de temperatuur automatisch geregeld en varieert deze van 0 tot 3 °C. Dat zijn lagere temperaturen dan in een conventionele koelzone, maar voor levensmiddelen die ongevoelig zijn voor koude is dat de optimale bewaar temperatuur.

Aangezien de levensmiddelen bij deze temperatuur langer houdbaar blijven, kunnen de levensmiddelen aanzienlijk langer worden bewaard terwijl ze vers blijven.

Bovendien kan de luchtvochtigheid in de PerfectFresh-zone zo worden geregeld dat deze ideaal is voor de bewaarde levensmiddelen. Een hogere luchtvochtigheid zorgt ervoor dat de levensmiddelen hun eigen vochtgehalte behouden en minder snel uitdrogen. Ze blijven langer knapperig en vers.

Om levensmiddelen goed te kunnen bewaren, is het van essentieel belang dat ze zich in goede staat bevinden wanneer u ze in het toestel legt!

Neem de levensmiddelen ca. 30 tot 60 Minuten voor u ze gaat gebruiken, uit de PerfectFresh-zone. Pas bij kamertemperatuur ontplooien het aroma en de smaak zich.

De PerfectFresh-zone is onderverdeeld in twee gedeelten:

- In het bovenste, **droge vak** (aantal afhankelijk van het model) heerst een temperatuur van 0 tot 3 °C en wordt de luchtvochtigheid niet verhoogd ▲.
 - In het onderste, **vochtige vak** (aantal afhankelijk van het model) heerst een temperatuur van 0 tot 3 °C en wordt de luchtvochtigheid afhankelijk van de stand van de schuifregelaar niet verhoogd ▲ of wel verhoogd ▲▲.
- Hier bewaart u vis, vlees, zuivelproducten en alle andere soorten levensmiddelen, op voorwaarde dat deze verpakt zijn.
- Als de luchtvochtigheid wordt verhoogd, bewaart u hier fruit en groenten.

Levensmiddelen in de PerfectFresh-zone bewaren

Droog vak ♠

Het droge vak is bijzonder geschikt voor het bewaren van snel bederfbare levensmiddelen, zoals:

- verse vis, schaaldieren,
- vlees, gevogelte, worst,
- klaargemaakte slaatjes,
- zuivelproducten zoals yoghurt, kaas, room, kwark (plattekaas) enz.
- Bovendien kunt u hier ook alle andere soorten levensmiddelen bewaren, op voorwaarde dat deze verpakt zijn.

In het droge vak is het kouder. De luchtvochtigheid in het droge vak stemt overeen met de luchtvochtigheid in een conventionele koelzone.

Merk op dat levensmiddelen die rijk zijn aan eiwitten sneller bederven. Schaaldieren bederven bijvoorbeeld sneller dan vis, terwijl vis sneller bederft dan vlees.

Bewaar die levensmiddelen om hygiënische redenen alleen **afgedekt of verpakt**.

Vochtig vak ♠, ♠♠

Het vochtige vak heeft een schuifregelaar waarmee u de luchtvochtigheid in het vochtige vak kunt regelen.

Zet de schuifregelaar daartoe op de instelling ♠ of ♠♠.

Niet-verhoogde luchtvochtigheid ♠

Wanneer de schuifregelaar op de instelling ♠ staat, verandert het vochtige vak in een droog vak. De schuifregelaar opent de openingen naar het vak, zodat de vochtigheid wegstroomt (zie "Droog vak ♠").

Verhoogde luchtvochtigheid ♠♠

Wanneer de schuifregelaar op de instelling ♠♠ staat, is het vochtige vak geschikt voor het bewaren van fruit en groenten.

De schuifregelaar sluit de openingen naar het vak, zodat de aanwezige vochtigheid behouden blijft.

De hoogte van de luchtvochtigheid hangt vooral af van de soort en de hoeveelheid van de bewaarde levensmiddelen, wanneer deze onverpakt worden bewaard.

Als er weinig levensmiddelen in het vak zitten, is de vochtigheid mogelijk te laag.

Tip: Bewaar levensmiddelen in luchtdichte verpakkingen als er weinig levensmiddelen in het vak zitten.

Bij een verhoogde vochtigheid in het vochtige vak, kan onder bepaalde omstandigheden condensvorming optreden. Verwijder de condens met een doek.

Levensmiddelen in de PerfectFresh-zone bewaren

Als u niet tevreden bent over het resultaat van het bewaren van uw levensmiddelen (bijv. wanneer de levensmiddelen al na korte bewaartijd slap of verlept zijn), neem dan de volgende opmerkingen in acht:

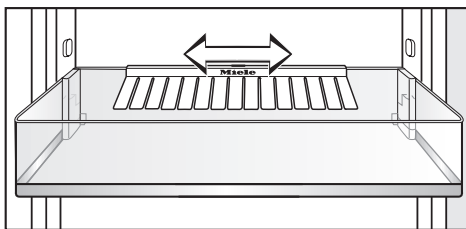
- Bewaar alleen verse levensmiddelen. De staat van de levensmiddelen is van essentieel belang om ze vers te kunnen houden.
- Reinig de vakken van de PerfectFresh-zone voordat u de levensmiddelen erin legt.
- Laat zeer vochtige levensmiddelen uitdruppen voordat u ze in het toestel legt.
- Bewaar geen levensmiddelen die gevoelig zijn voor koude in de PerfectFesh-zone (zie "Niet geschikt voor de koelkast").
- Om levensmiddelen te bewaren, kiest u het juiste PerfectFresh-vak en zet u de schuifregelaar van het vochtige vak op de juiste stand (niet-verhoogde of verhoogde luchtvochtigheid).
- Een verhoogde luchtvochtigheid ♠♠ in het vochtige vak wordt alleen dankzij de vochtigheid van de bewaarde levensmiddelen bereikt. Met andere woorden, hoe meer levensmiddelen er in het vak worden bewaard, hoe hoger de vochtigheid.
Als er zich te veel vocht op de bodem van het vak verzamelt en de levensmiddelen er nadeel van ondervinden, droogt u de bodem met een doek of legt u er een rooster in, zodat het overtollige vocht kan wegsijpelen.
Als de luchtvochtigheid eens te laag is, verpakt u de levensmiddelen in luchtdichte verpakkingen.
- Als u vindt dat de temperatuur in de PerfectFresh-zone te hoog of te laag is, probeert u deze via de koelzone te regelen door daar de temperatuur een beetje (1 tot 2 °C) te wijzigen.
Ten laatste wanneer er zich ijskristallen op de bodem van de PerfectFresh-vakken vormen, moet de temperatuur worden verhoogd, omdat de levensmiddelen anders schade oplopen door de koude.

Binnenruimte indelen

Rek/flessenrek aan de binnenkant van de deur verplaatsen

- Schuif het rek/flessenrek naar boven en haal het uit het toestel.
- Plaats het rek/flessenrek op de gewenste plaats weer in het toestel. Zorg er daarbij voor dat het goed op de verhogingen wordt vastgedrukt.

Flessenhouder verschuiven



U kunt de flessenhouder naar rechts of naar links verschuiven. Daardoor komt meer plaats vrij voor drankkartons.

De flessenhouder kan helemaal worden weggenomen (bijv. om deze te reinigen):

- Schuif het flessenrek naar boven en haal het naar voren toe uit het toestel.
- Trek de flessenhouder vanaf de achterrand van het flessenrek naar boven toe af.

Legplaten verplaatsen

U kunt de legplaten in overeenstemming met de hoogte van de te koelen levensmiddelen verplaatsen:

- Til de legplaat vooraan eventjes op en trek ze iets naar voren. Schuif ze met de uitsparing over de steunribben en verplaats ze naar boven of naar onderen.

De aanslagrand van de achterste beschermrand van de legplaat moet naar boven wijzen zodat de levensmiddelen de achterwand niet kunnen raken en er niet aan vastvriezen.

Schuifstoppen voorkomen dat de legplaten onbedoeld uit het toestel worden getrokken.

Schuifvakken van de Perfect-Fresh-zone

De schuifvakken van de PerfectFresh-zone zijn op telescopische geleiders gemonteerd en kunnen helemaal uit het toestel worden getrokken om deze te vullen of leeg te maken en om deze te reinigen:

Verwijder het flessenrek van de deur om de schuifvakken en het schuifvakdeksel gemakkelijker te kunnen uitnemen.

- Trek het schuifvak tot de aanslag uit het toestel en neem het langs boven weg.

Schuif de telescopische geleiders vervolgens weer naar binnen. Zo vermijdt u schade!

- Trek het deksel tussen de schuifvakken voorzichtig iets naar voren en neem het naar beneden toe weg.
- Om het schuifvakdeksel weer op zijn plaats te zetten, plaatst u het van onderen naar boven toe in de steunen. Schuif het dan naar achteren toe totdat het vergrendelt.

Het schuifvlak plaatsen

- Leg het schuifvak op de telescopische geleiders terwijl deze helemaal ingeschoven zijn.
- Schuif het schuifvak in het toestel totdat het vergrendelt.

Automatisch ontdooien

De koelzone ontdooit automatisch.

Terwijl de compressor draait, kunnen er rijp en waterpareltjes worden gevormd op de achterwand van de koelzone.

Deze hoeft u niet te verwijderen. Ze verdampen immers vanzelf door de warmte van de compressor.

Het dooiwater loopt via een gootje en een afvoeropening naar een verdampstelsel aan de achterzijde van het toestel.

Zorg ervoor dat het dooiwater altijd ongehinderd kan weglopen. Hou hiertoe het gootje en de afvoeropening schoon.

Zorg ervoor dat er geen water in de elektronische besturing of de verlichting terecht komt.

Er mag geen reinigingswater door de afvoeropening voor het dooiwater lopen.

Gebruik geen stoomreiniger. De stoom kan in aanraking komen met onderdelen van het toestel die onder spanning staan en zo een kortsluiting veroorzaken.

Het typeplaatje in de binnenruimte van het toestel mag niet worden verwijderd. De informatie op dit plaatje is belangrijk in geval van een storing!

Om schade aan de oppervlakken te voorkomen, mogen de volgende middelen niet worden gebruikt om de oppervlakken te reinigen:

- reinigingsmiddelen die soda, ammoniak, zuur of chloor bevatten,
- kalkoplossende reinigingsmiddelen,
- schurende reinigingsmiddelen, zoals schuurpoeder, schuurmelk, poetsstenen,
- reinigingsmiddelen met oplosmiddel,
- reinigingsmiddelen voor roestvrij staal,
- afwasmiddelen voor de afwasautomaat,
- ovensprays,
- glasreinigers,

- schurende harde sponzen en borstels (bijv. schuursponzen),
- speciale "wondersponzen",
- scherpe metaalschrappers!

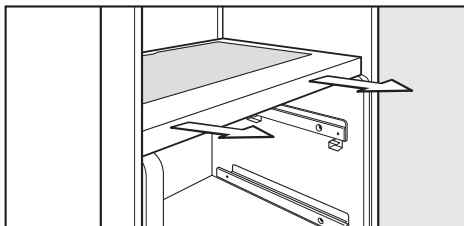
Vóór het reinigen

- Schakel het toestel uit.

Het display gaat uit. De koeling is uitgeschakeld.

Als dat niet het geval is, is de vergrendeling ingeschakeld (zie "Instellingen wijzigen - Vergrendeling uitschakelen").

- Trek de stekker uit of schakel de desbetreffende zekering in uw zekeringkast uit.
- Haal de levensmiddelen uit het toestel en bewaar ze op een koele plaats.
- Verwijder het rek/flessenrek van de toesteldeur.



- Verwijder de schuifvakken van de PerfectFresh-zone en het desbetreffende schuifvakdeksel (zie "Binnenruimte indelen - Schuifvakken van de PerfectFresh-zone").
- Verwijder de glazen plaat die zich bevindt in de scheidingsplaat.

Reinigen

- Neem de scheidingsplaat met beide handen vast en trek ze uit.
- Neem alle andere onderdelen die uit het toestel kunnen worden genomen uit het toestel om ze te reinigen.

Legplaten

Voordat u de legplaat reinigt, verwijdert u de roestvrijstalen rand en de achterste beschermrand. Ga daarbij als volgt te werk:

- Leg de legplaat op een zachte ondergrond (bijv. een handdoek) op uw werkblad.
- Trek de roestvrijstalen rand af. Begin aan één kant.
- Trek de beschermlijst af.
- Na het reinigen bevestigt u de roestvrijstalen rand of de beschermlijst terug op de legplaat.

Binnenruimte, toebehoren

Reinig het toestel regelmatig (minstens 1 keer per maand).

Laat vuil niet aancoeken. Verwijder het direct.

- Reinig de binnenruimte en het toebehoren met lauw water en wat handafwasmiddel. Ga na het reinigen met een doek die met schoon water is vochtig gemaakt over deze oppervlakken. Wrijf vervolgens alles droog met een doek.

De volgende onderdelen zijn **geschikt voor reiniging in de afwasautomaat**:

- de flessenhouder, de eivakjes (afhankelijk van het model meegenomen)
- de rekken/flessenrekken in de binnendeur
- de legplaten (zonder het roestvrijstalen gedeelte en zonder de beschermlijst)

De temperatuur van het gekozen afwasprogramma mag maximaal 55 °C bedragen!

Kunststofonderdelen kunnen in de afwasautomaat verkleuren door contact met bepaalde natuurlijke kleurstoffen, bijv. in wortels, tomaten en ketchup. Deze verkleuring heeft geen negatieve invloed op de stabiliteit van de desbetreffende onderdelen.

De volgende onderdelen zijn **niet geschikt voor reiniging in de afwasautomaat**:

- de roestvrijstalen gedeeltes en de beschermlijsten op de legplaten
- de schuifvakken van de Perfect-Fresh-zone en het schuifvakdeksel
- de scheidingsplaat
- Reinig deze onderdelen/dit toebehoren met de hand.

- Reinig het gootje en de afvoeropening voor het dooiwater regelmatig met een wattenstaafje of iets dergelijks, zodat het dooiwater ongehinderd kan weglopen.

Verwijder daartoe de schuifvakken van de PerfectFresh-zone.

- De schuifvakken van de PerfectFresh-zone bevinden zich op telescopische geleiders. Reinig de telescopische geleiders met een vochtige doek.

Let er bij het reinigen op dat u het speciale vet in de telescopische geleiders niet verwijdert.

- Laat de deuren van het toestel korte tijd openstaan.

Luchttoevoer- en luchtafvoeropeningen

- Reinig de luchttoevoer- en luchtafvoeropeningen regelmatig met een borsteltje of een stofzuiger. Wanneer er zich stof ophoopt, stijgt het energieverbruik.

Deurdichting

Behandel de deurdichting niet met olie of vet. Anders wordt deze na verloop van tijd poreus.

- Reinig de deurdichting regelmatig uitsluitend met schoon water en droog ze daarna grondig met een doek.

Na het reinigen

- Plaats alle onderdelen in de koelzone.
- Steek de stekker van het toestel weer in het stopcontact of schakel de desbetreffende zekering in uw zekeringkast weer in, en schakel het toestel weer in.
- Schakel de functie "Super koelen" een tijdje in, zodat het toestel snel koud wordt.
- Leg de levensmiddelen in het toestel en sluit de toesteldeur.

Storingen verhelpen

De meeste problemen die zich bij het dagelijkse gebruik kunnen voordoen, kunt u zelf oplossen. Het volgende overzicht kan u hierbij helpen.

Slaagt u er niet in aan de hand van dit overzicht de oorzaak van een storing te vinden of een probleem te verhelpen, neem dan contact op met de dienst Herstellingen aan huis van Miele.

Om het koudeverlies zo beperkt mogelijk te houden, laat u indien mogelijk de deur van het toestel gesloten totdat de storing verholpen is.

Door ondeskundig uitgevoerde installatie-, onderhouds- of herstellingswerken kunnen er voor de gebruiker aanzienlijke risico's ontstaan. Installatie-, onderhouds- of herstellingswerken mogen alleen door vakmensen worden uitgevoerd die door Miele erkend zijn.

Probleem	Oorzaak	Oplossing
Het toestel heeft geen koelvermogen, de binnenverlichting werkt niet terwijl de toesteldeur geopend is en het display gaat niet aan.	Het toestel is niet ingeschakeld.	■ Schakel het toestel in. Het display moet aangaan.
	De stekker zit niet goed in het stopcontact.	■ Steek de stekker in het stopcontact. Wanneer het toestel uitgeschakeld is, verschijnt op het display het netaansluitings-symbool ⏏ .
	De desbetreffende zekering in uw zekeringkast is gesprongen. Mogelijk is er een probleem met het koeltoestel, de elektrische spanning in uw huis of een ander toestel.	■ Als dat het geval is, doet u een beroep op een elektricien of de dienst Herstellingen aan huis van Miele.

Downloaded from www.vandenborre.be

De compressor schakelt steeds vaker in en werkt steeds langer, zodat de temperatuur in het toestel daalt.		
Probleem	Oorzaak	Oplossing
De temperatuur in het toestel is te laag.	De temperatuur in het toestel is te laag ingesteld.	■ Stel een andere temperatuur in.
	De toesteldeur is niet goed gesloten.	■ Controleer of de toesteldeur goed sluit.
	De functie "Super koelen" is nog ingeschakeld. De functie schakelt automatisch uit na ca. 12 uur.	Om energie te besparen, kunt u "Super koelen" zelf eerder uitschakelen: ■ Druk op de toets voor "Super koelen".
De compressor werkt constant.	Om energie te besparen, schakelt de compressor bij een gering koudeverbruik op een laag toerental over. Daardoor wordt de werkingstijd van de compressor verlengd.	U hoeft niets te doen!

Storingen verhelpen

Probleem	Oorzaak	Oplossing
De compressor schakelt steeds vaker in en werkt steeds langer.	De luchttoevoer- en luchtafvoeropeningen zijn afgedekt of afgesloten.	<ul style="list-style-type: none">■ Dek de luchttoevoer- en luchtafvoeropeningen niet af.■ Reinig de luchttoevoer- en luchtafvoeropeningen regelmatig om stof te verwijderen.
	De toesteldeur werd vaak geopend of er werden grote hoeveelheden verse levensmiddelen geplaatst.	<ul style="list-style-type: none">■ Open de deur alleen indien nodig en altijd zo kort mogelijk. <p>De vereiste temperatuur wordt na enige tijd vanzelf weer bereikt.</p>
	De kamertemperatuur is te warm. Hoe hoger de kamertemperatuur, hoe langer de compressor werkt.	<ul style="list-style-type: none">■ Neem de opmerkingen in acht die vermeld staan in de rubriek "Opmerkingen omtrent de montage - Opstelplaats".
	Het toestel is niet goed ingebouwd in de nis.	<ul style="list-style-type: none">■ Neem de opmerkingen in acht die vermeld staan in de rubrieken "Opmerkingen omtrent de montage"; "Toestel inbouwen".


Downloaded from www.vandenborre.be

De compressor schakelt steeds minder vaak in en werkt steeds korter, zodat de temperatuur in het toestel stijgt.		
Probleem	Oorzaak	Oplossing
De temperatuur in het toestel is te warm.	Dit is geen storing!	<ul style="list-style-type: none"> ■ Stel een andere temperatuur in. ■ Controleer de temperatuur in het toestel opnieuw na 24 uur.
Aanduiding op het display		
Probleem	Oorzaak	Oplossing
Op het display wordt "F0 tot F9" weergegeven.	Er zit een storing in het toestel.	<ul style="list-style-type: none"> ■ Neem in dat geval contact op met de dienst Herstellingen aan huis van Miele.

Storingen verhelpen

Downloaded from www.vandenborre.be

Binnenverlichting		
Probleem	Oorzaak	Oplossing
De binnenverlichting werkt niet.	Het toestel is niet ingeschakeld.	■ Druk op de aan-uit-toets.
	<p>De binnenverlichting wordt automatisch uitgeschakeld als de toesteldeur ca. 15 minuten openstaat. Dat voorkomt oververhitting.</p> <p>Is dat niet het geval, dan zit er een storing in het toestel.</p>	<p>Neem in dat geval contact op met de dienst Herstellingen aan huis van Miele.</p> <p>De ledverlichting mag alleen door de dienst Herstellingen aan huis van Miele worden hersteld en vervangen. Onder de lichtafdekking bevinden zich onderdelen die onder spanning staan. Gevaar voor verwonding en beschadiging!</p> <div style="border: 1px solid gray; padding: 5px;"><p>De lichtafdekking mag niet worden afgenomen! Er ontstaat gevaar als de afdekking beschadigd is of na beschadiging weggenomen is - Opgelet! Kijk nooit met optische instrumenten (zoals een vergrootglas of iets dergelijks) in de straal van de laser (laserstraling van klasse 1M)!</p></div>

Andere storingen		
Probleem	Oorzaak	Oplossing
Het toestel kan niet worden uitgeschakeld.	De vergrendeling is ingeschakeld. Op het display brandt het symbool  .	■ Schakel de vergrendeling uit (zie "Instellingen wijzigen - Vergrendeling uitschakelen").
Het toestel voelt warm aan aan de buitenwanden.	Dit is geen storing! De warmte die de motor van de compressor afgeeft bij het koelen, wordt gebruikt om condensatie te voorkomen.	■ U hoeft niets te doen!
De bodem van de koelzone is nat.	De afvoeropening voor het dooiwater zit verstopt.	■ Reinig het gootje en de afvoeropening voor het dooiwater.

Waar bepaalde geluiden vandaan komen

Downloaded from www.vandenborre.be

Heel normale geluiden	Waar komen ze vandaan?
Brrrrr ...	Gebrom komt van de motor (compressor). Dat kan even wat harder worden terwijl de motor wordt ingeschakeld.
Blubb, blubb ...	Geborrel, geklots of gezoem komt van het koelmiddel dat door de buisjes vloeit.
Klik ...	U hoort een klik telkens als de thermostaat de motor in- of uitschakelt.
Sssrrrrr ...	Bij toestellen met verschillende zones of bij NoFrost-modellen kunt u een zacht geruis horen van de luchtstroming in de binnenruimte van het toestel.
Krak ...	Wanneer het materiaal in uw toestel uitzet, kunt u gekraak horen.

Hou ermee rekening dat motor- en stromingsgeluiden in het koelcircuit niet te vermijden zijn!

Geluiden die u vlot kunt verhelpen	Oorzaak	Oplossing
Geklepper, gerammel, gerinkel	Het toestel staat niet waterpas.	Stel het toestel waterpas. Schroef de voetjes in of uit het toestel of leg iets onder het toestel.
	Het toestel raakt andere toestellen of meubels.	Schuif het toestel van de meubels of andere toestellen weg.
	Laden, korven of legplaten trillen of knellen.	Controleer de uitneembare onderdelen en zet ze eventueel opnieuw op hun plaats.
	Flessen of recipiënten raken elkaar.	Schuif de flessen of recipiënten wat uit elkaar.
	De kabelhouder hangt nog tegen de achterwand van het toestel.	Neem de kabelhouder weg.

Neem bij storingen die u niet zelf kunt verhelpen contact op met

– uw Miele-handelaar

of

– de dienst Herstellingen aan huis van Miele.

Het telefoonnummer van de dienst Herstellingen aan huis van Miele vindt u op de achterzijde van deze gebruiksaanwijzing.

Om u gericht te kunnen helpen, heeft de dienst Herstellingen aan huis van Miele het toesteltype en het serienummer van uw toestel nodig. Beide gegevens vindt u op het typeplaatje in de binnenruimte van het toestel.

Duur en voorwaarden van de garantie

De duur van de garantie bedraagt 2 jaar.

Voor meer informatie over de garantievoorwaarden in uw land neemt u contact op via het telefoonnummer van de dienst Consumentenbelangen (Productinformatie voor particulieren) van de N.V. Miele België.

Het telefoonnummer van de dienst Consumentenbelangen (Productinformatie voor particulieren) van Miele vindt u op de achterzijde van deze gebruiksaanwijzing.

Gegevens voor testinstellingen

De tests moeten volgens de **van toepassing zijnde normen en richtlijnen** worden uitgevoerd.

Bij het voorbereiden en uitvoeren van de toesteltests moet ook rekening worden gehouden met de volgende gegevens van de fabrikant:

- **Beladingsplannen,**
- Opmerkingen in de **gebruiks- en montageaanwijzing.**

De PerfectFresh-zone voldoet volgens de norm EN ISO 15502 aan de eisen voor een "chiller" ("chill compartment"), een ruimte die speciaal is bedoeld voor het bewaren van zeer bederfelijke levensmiddelen.

Het toestel wordt aansluitklaar geleverd voor wisselstroom van 50 Hz, 220 – 240 V.

De zekering moet minstens 10 A bedragen.

Het toestel moet worden aangesloten op een geaard stopcontact dat volgens de voorschriften is geïnstalleerd. De elektrische installatie moet uitgevoerd zijn overeenkomstig de plaatselijke voorschriften.

Het toestel moet in geval van nood snel kunnen worden losgekoppeld van het elektriciteitsnet. Daarom moet het stopcontact gemakkelijk toegankelijk zijn. Het mag zich dus niet achter het toestel bevinden.

Als het stopcontact na de inbouw niet meer toegankelijk is, moet in de installatie een scheidingsinrichting voor elke pool voorhanden zijn. Als stroomonderbrekers kunnen schakelaars worden gebruikt met een contactopening van minstens 3 mm. Denk hierbij bijvoorbeeld aan LS-schakelaars, zekeringen en contactsluiters (EN 60335).

De stekker en de aansluitkabel van het toestel mogen niet de achterzijde van het toestel raken. Anders kunnen de stekker en de aansluitkabel beschadigd raken door trillingen van het toestel. Dat kan een kortsluiting veroorzaken.

Ook andere toestellen mogen niet worden aangesloten op stopcontacten die zich bevinden achter het toestel.

Aansluiting via een verlengkabel is niet toegestaan, aangezien verlengkabels niet voldoende veiligheids garanties bieden. Er bestaat onder andere gevaar voor oververhitting.

Het toestel mag niet op gelijkstroom-wisselstroommutators worden aangesloten, die bijvoorbeeld bij **stroomvoorziening op zonne-energie** worden gebruikt.

In dat geval kunnen er zich bij het inschakelen van het toestel spanningspieken voordoen, die ertoe kunnen leiden dat het toestel wordt uitgeschakeld om veiligheidsredenen. De elektronische besturing kan beschadigd raken!

De stekker van de aansluitkabel van het toestel mag niet worden vervangen door een **energiebesparende stekker** (bijv. van het merk SavaPlug). Hierdoor wordt de energietoevoer naar het toestel verminderd en wordt het toestel te warm.

Als de aansluitkabel moet worden vervangen, dan mag dat alleen worden uitgevoerd door een erkende vakman of vakvrouw die op de hoogte is van elektriciteitsaansluitingen.

Opmerkingen omtrent de montage

Een niet-ingebouwd toestel kan kantelen!

Opstelplaats

Kies geen plaats direct naast een fornuis, een verwarming of in de omgeving van een venster met rechtstreekse inval van zonnestralen. Hoe hoger de kamertemperatuur, hoe langer de compressor moet werken en hoe hoger het energieverbruik. Een droge, verluchtbare ruimte is geschikt.

Neem de volgende opmerkingen in acht bij het inbouwen van het toestel:

- Het stopcontact moet gemakkelijk toegankelijk zijn in geval van nood. Het mag zich dus niet achter het toestel bevinden.
- De stekker en de aansluitkabel van het toestel mogen niet de achterzijde van het toestel raken. Anders kunnen deze beschadigd raken door trillingen van het toestel.
- Ook andere toestellen mogen niet worden aangesloten op stopcontacten die zich bevinden achter dit toestel.

Belangrijk! Bij een hoge luchtvochtigheid

kan het vocht condenseren en zich afzetten op de buitenoppervlakken van het toestel. Dat condenswater kan leiden tot corrosie van de buitenwanden van het toestel.

Om dat te voorkomen, is het aanbevolen het toestel op te stellen in een ruimte die voldoende wordt verlucht, droog is en/of airco heeft.

Controleer na het inbouwen dat de toesteldeur goed sluit, dat de aangegeven luchttoevoer- en luchtafvoeropeningen in acht worden genomen en dat het toestel werd ingebouwd zoals beschreven.

Klimaatklasse

Het toestel is ontworpen voor een bepaalde klimaatklasse (bereik van de kamertemperatuur) waarvan de onder- en bovengrens in acht moeten worden genomen. De klimaatklasse is vermeld op het typeplaatje in de binnenruimte van het toestel.

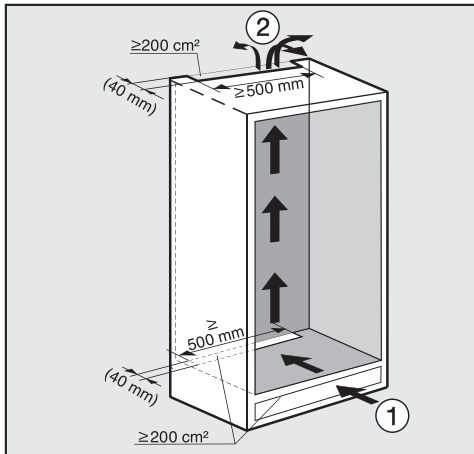
Klimaatklasse	Kamertemperatuur
SN	van +10 °C tot +32 °C
N	van +16 °C tot +32 °C
ST	van +16 °C tot +38 °C
T	van +16 °C tot +43 °C

Een te lage kamertemperatuur heeft tot gevolg dat de compressor gedurende lange tijd niet werkt. Dit kan tot hogere temperaturen in het toestel leiden, die nadelig kunnen zijn voor de bewaarde levensmiddelen.

Luchttoevoer en -afvoer

De aangegeven luchttoevoer- en lucht-afvoeropeningen moeten in elk geval in acht worden genomen. Anders schakelt de compressor vaker in en werkt deze langer. Dat leidt tot een hoger energieverbruik. Ook zorgt dat voor een hogere werkingstemperatuur van de compressor, waardoor deze beschadigd kan raken.

De lucht aan de achterwand van het toestel wordt opgewarmd. Daarom moet de inbouwkast zo gemaakt zijn dat de luchttoevoer en luchtafvoer niet worden gehinderd (zie "Inbouwafmetingen"):



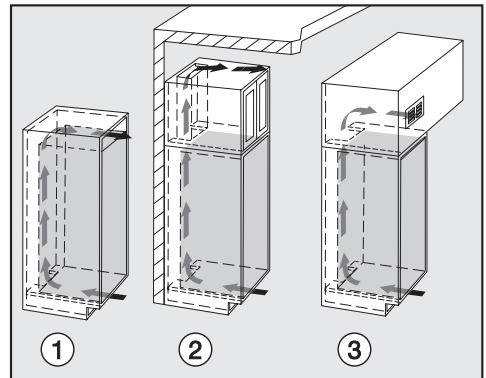
- De luchttoevoer ① verloopt via de sokkel (plint) en de luchtafvoer ② gebeurt bovenaan, in het achterste gedeelte van het keukenmeubel.
- Met het oog op de luchttoevoer en luchtafvoer moet er aan de achterzijde van het toestel een luchtafvoerkanaal van minimum 40 mm diep voorzien zijn.

- De luchttoevoer- en luchtafvoeropeningen in de sokkel (plint) van het meubel, in de inbouwkast en onder het plafond moeten overal minstens 200 cm² groot zijn, zodat de opgewarmde lucht ongehinderd kan wegstromen.
- Belangrijk! Hoe groter de luchttoevoer- en luchtafvoeropeningen zijn, hoe energiezuiniger het toestel werkt.

De luchttoevoer- en luchtafvoeropeningen mogen niet worden afgedekt of afgesloten. Bovendien moeten ze regelmatig worden gereinigd om stof te verwijderen.

Bovenste luchtafvoeropening

De bovenste luchtafvoeropening kan op verschillende manieren worden gerealiseerd:



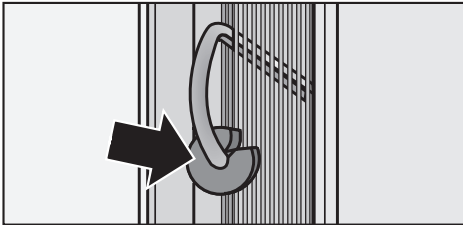
- ① vlak boven het toestel met een ventilatierooster (vrije doorlaat van minstens 200 cm²)
- ② tussen het keukenmeubel en het plafond
- ③ in een vals plafond

Opmerkingen omtrent de montage

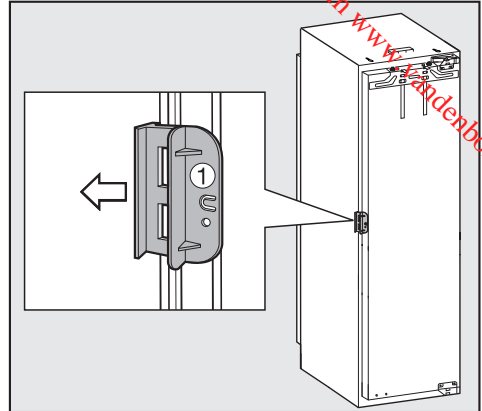
Downloaded from www.standenborre.be

Voor u het toestel inbouwt

- Voor u het toestel inbouwt, neemt u de zak met montage-elementen en ander toebehoren uit het toestel en verwijdert u de boordband van de buitenste toesteldeur.
- **Verwijder in geen geval** het volgende van de achterzijde van het toestel:



- de afstandshouders (afhankelijk van het model).
Deze garanderen dat de vereiste afstand tussen de achterzijde van het toestel en de muur bewaard blijft.
- de zakjes die zich in het metalen rooster (warmtewisselaar) bevinden (afhankelijk van het model).
Deze zijn belangrijk voor de werking van het toestel. De inhoud is niet giftig en niet gevaarlijk.
- Verwijder de kabelhouder van de achterzijde van het toestel.
- Controleer of de onderdelen aan de achterwand van het toestel nergens tegenaan kunnen komen. Buig ze zo nodig voorzichtig de andere kant op.



- Open de toesteldeur en trek de rode transportbeveiliging ① (afhankelijk van het model) af.

Maakte het oude toestel gebruik van een andere scharniertechniek?

Als uw oude toestel van een andere scharniertechniek gebruikmaakte, kunt u toch nog de meubeldeur gebruiken. Neem in dat geval de oude scharnieren van de inbouwkast weg. Deze zijn niet meer nodig omdat de meubeldeur nu op de toesteldeur wordt gemonteerd. Alle vereiste onderdelen zijn bij het toestel meegeleverd of kunnen via de dienst Onderdelen en toebehoren van Miele worden besteld.

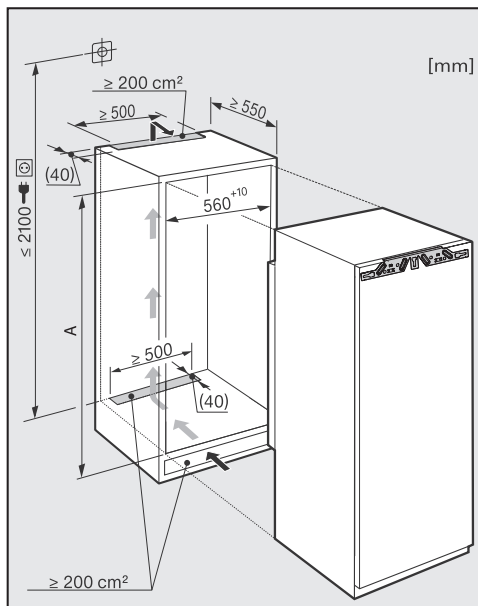
Roestvrijstalen front

(afhankelijk van het model)

Als het oude toestel van een andere scharniertechniek gebruikmaakte en u de oude meubeldeur niet meer kunt of wilt gebruiken, of als uw meubeldeur om andere redenen niet meer te gebruiken is, kunt u deze door een roestvrijstalen front vervangen.

Neem contact op met de dienst Onderdelen en toebehoren van Miele voor informatie over waar u een roestvrijstalen front kunt verkrijgen.

Inbouwafmetingen



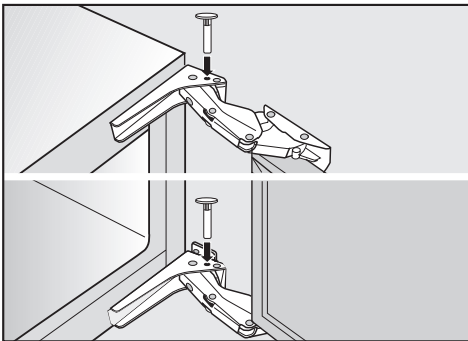
Voordat u het toestel inbouwt, moet u ervoor zorgen dat de inbouwkast precies de juiste inbouwafmetingen heeft. De aangegeven luchttoevoer- en luchtafvoeropeningen moeten in elk geval in acht worden genomen om te garanderen dat het toestel correct werkt.

	Hoogte van de nis [mm]
	A
K 34272 iD	1220 - 1236
K 35272 iD	1397 - 1413
K 37272 iD	1772 - 1788

De deurscharnieren werden in de fabriek zo ingesteld dat de toesteldeur ver kan worden geopend.

Moet de openingshoek van de toesteldeur om bepaalde redenen worden beperkt, dan kan dat gebeuren door de scharnieren in te stellen.

- Als de toesteldeur bijv. tegen een aangrenzende muur zou slaan wanneer deze wordt geopend, moet u de openingshoek van de toesteldeur tot 90° beperken:



- Breng de bijgeleverde pennen voor de deurbegrenzing langs boven in de scharnieren aan.

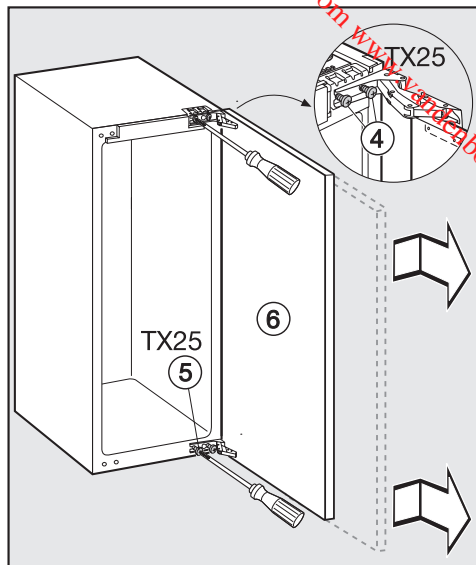
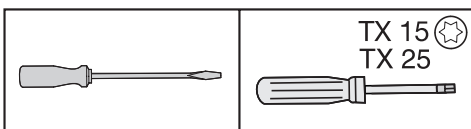
De openingshoek van de toesteldeur is nu tot 90° beperkt.

De draairichting van de deur veranderen

Voer het veranderen van de draairichting van de deur altijd met twee personen uit.

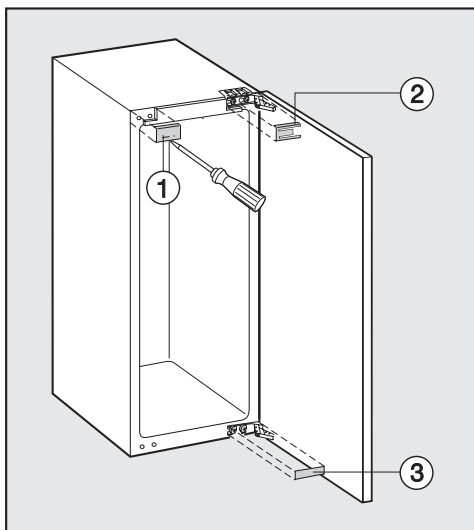
Het toestel wordt geleverd met een rechtsscharnierende deur. Als de deur linksscharnierend moet zijn, moet u de draairichting van de deur veranderen.

Om de draairichting van de deur te veranderen, hebt u het volgende gereedschap nodig:



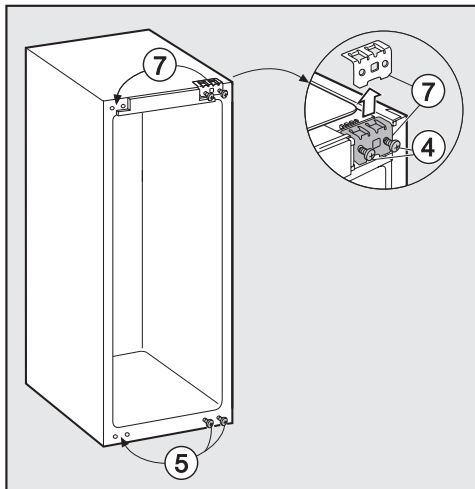
■ Open de toesteldeur.

- Draai de schroeven ④ en ⑤ op de scharnieren een beetje los.
- Schuif de toesteldeur ⑥ naar buiten toe en licht ze uit de hengsels.



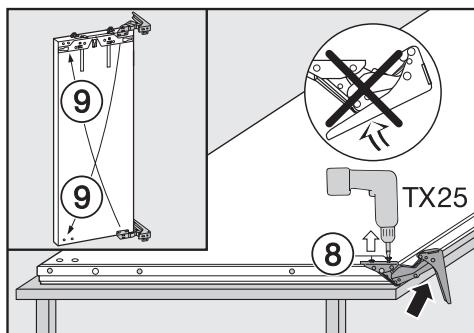
- Verwijder het rek/flessenrek van de toesteldeur.
- Verwijder de afdekkingen ①, ② en ③.

De draairichting van de deur veranderen



- Leg de weggenomen toegesteldeur met het buitenfront naar boven op een stevige ondergrond.

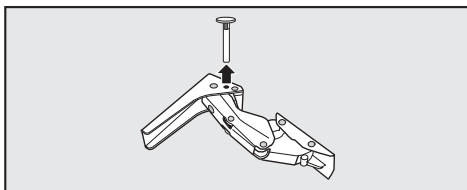
Klap de scharnieren **niet** dicht. Gevaar voor verwonding!



- Draai de schroeven ④ helemaal uit.
- Plaats het bevestigingselement ⑦ aan de andere zijde en draai de schroeven ④ er losjes in.
- Draai de schroeven ⑤ helemaal uit en draai ze losjes in aan de andere zijde.

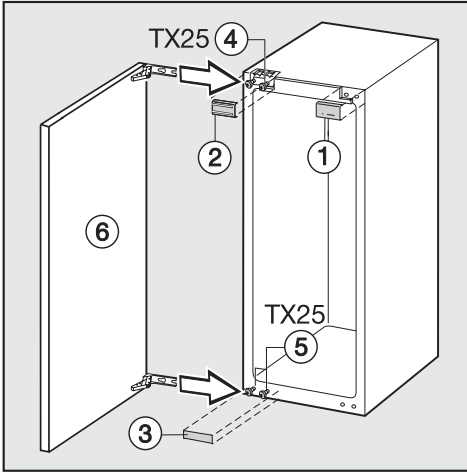
- Draai de schroeven ⑧ uit.
- Verplaats de scharnieren in diagonale richting ⑨.

Als u pennen in de scharnieren had geplaatst om de openingshoek van de deur te beperken,

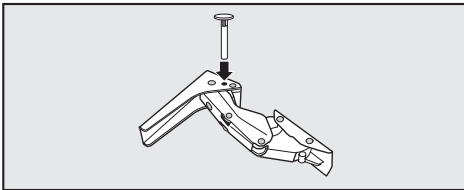


- trekt u de pennen langs boven uit de scharnieren.

De draairichting van de deur veranderen



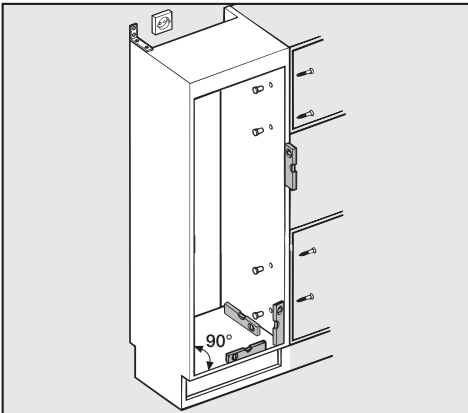
- Schuif de toesteldeur (6) op de vooraf gemonteerde schroeven (4) en (5) en draai de schroeven (4) und (5) vast.
- Duw de afdekkingen (1), (2) en (3) op hun plaats.



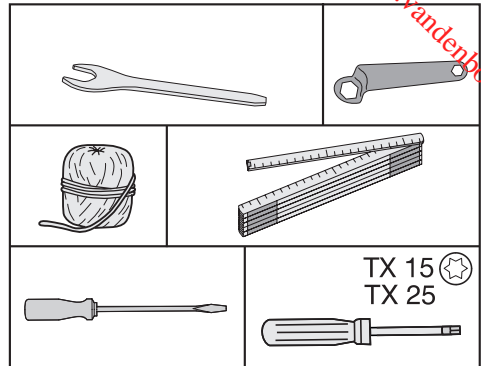
- Breng de pennen om de openingshoek van de deur te begrenzen langs boven in de scharnieren aan.

Stel het toestel met zijn tweeën op.

- Bouw het toestel alleen in in stabiele vaststaande keukenmeubels die geschikt zijn voor inbouw en die zich bevinden op een vlakke ondergrond die waterpas ligt.
- Zorg ervoor dat de inbouwkasten niet kunnen omkantelen.



Voor de inbouw van het toestel hebt u het volgende gereedschap nodig:



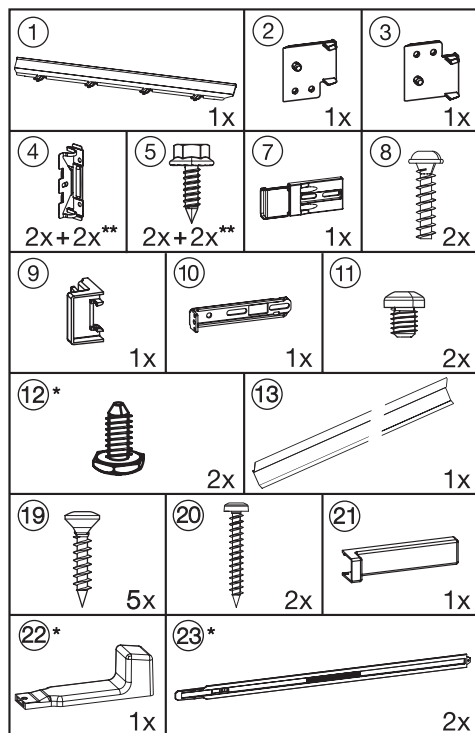
- Controleer met een waterpas dat het keukenmeubel waterpas staat. De hoeken van de kast moeten in een hoek van 90° ten opzichte van elkaar staan omdat de meubeldeur anders niet tegen alle vier de hoeken van de kast komt.
- De luchttoevoer- en luchtafvoeropeningen moeten in elk geval in acht worden genomen (zie "Opmerkingen omtrent de montage - Luchttoevoer en -afvoer"; "Inbouwafmetingen").

Toestel inbouwen

U hebt de volgende montage-elementen nodig

Alle montage-elementen zijn aangeduid met cijfers. Deze aanduiding van het montage-element wordt ook gebruikt in de desbetreffende montagestap.

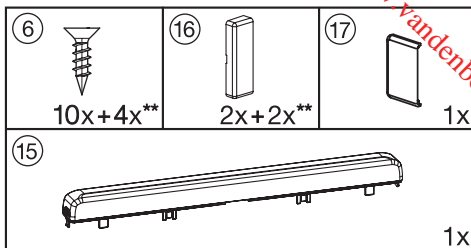
– voor de inbouw van het toestel in de nis:



* Elementen worden alleen meegeleverd bij toestellen voor een nishoogte vanaf 140 cm.

** Afhankelijk van de nishoogte

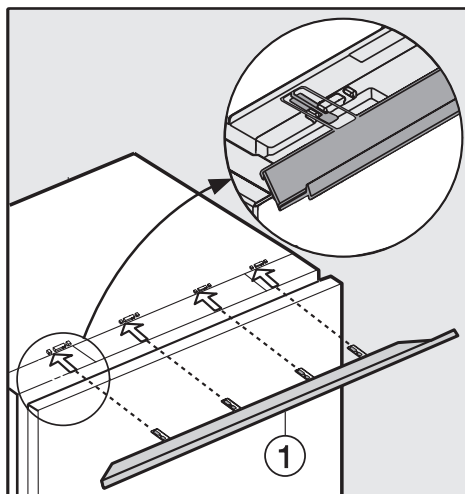
– voor de montage van de meubeldeur:



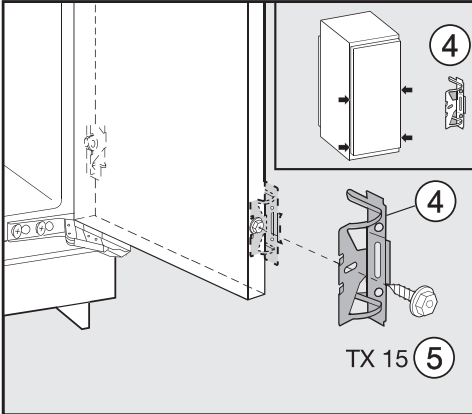
Alle montagestappen zijn beschreven voor een toestel met **rechts-scharnierende deur**. Als u de draairichting van de deur hebt veranderd naar links, moet u hiermee rekening houden in de montagestappen.

Toestel in gereedheid brengen

- Stel het toestel op vlak voor de nis van het keukenmeubel.



- Schuif de opvullijst ① in de gleuf.



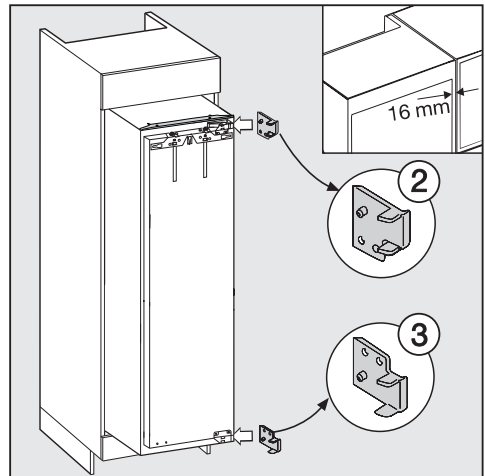
- Schroef de bevestigingsbeugel ④ met de Torx-schroef ⑤ in de voorgeboorde gaten op de toesteldeur. Schroef een tweede paar bevestigingsbeugels ④ ter hoogte van de greep in de deur vast. Gebruik daarvoor de voorgeboorde gaten in de toesteldeur.

- Schuif het toestel voor twee derde in de inbouw nis. Let erop dat de aansluitkabel niet gekneld raakt wanneer u het toestel inschuift!

Tip om het toestel gemakkelijker in te schuiven:

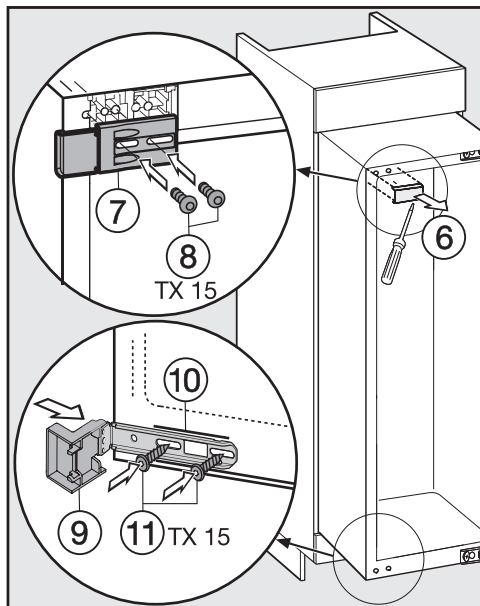
Bevestig een touw aan de stekker om zo de aansluitkabel te "verlengen". Na het inbouwen trekt u aan de andere kant van het touw om de aansluitkabel door het keukenmeubel heen te trekken, zodat u het toestel na het inbouwen gemakkelijk op het elektriciteitsnet kunt aansluiten.

Alleen bij meubels met 16 mm dikke wanden:

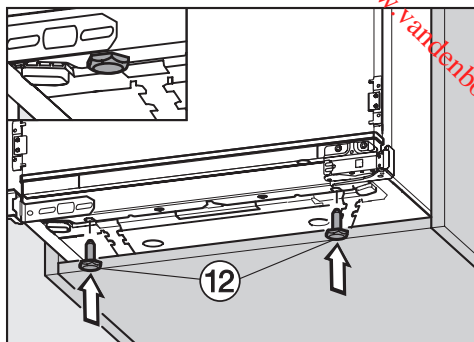


- Klem de afstandsstukken ② en ③ rechts op de scharnieren.
- Open de toesteldeur.

Toestel inbouwen



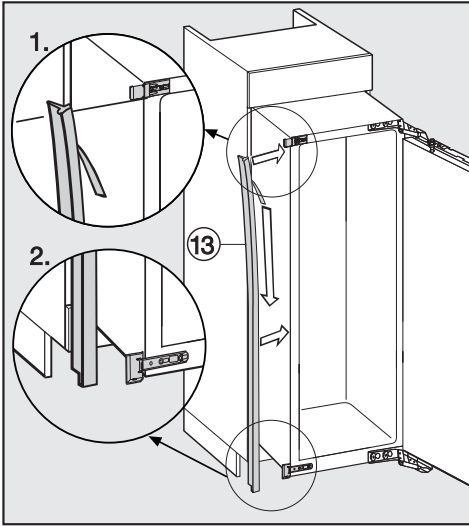
Alleen bij een toestel voor een nis-
hoogte vanaf 140 cm



- Draai nu de bijgeleverde regelvoetjes ⑫ volledig in.

- Neem de afdekking ⑥ af.
- Schroef het bevestigingsstuk ⑦ met de schroeven ⑧ bovenaan links losjes op het toestel. Draai de schroeven niet vast, zodat u het stuk nog kunt verschuiven.
- Steek het aanslagstuk ⑩ op de bevestigingsbeugel ⑨.
- Schroef de bevestigingsbeugel ⑨ met de schroeven ⑪ onderaan losjes op het toestel. Draai de schroeven niet vast, zodat u het stuk nog kunt verschuiven.

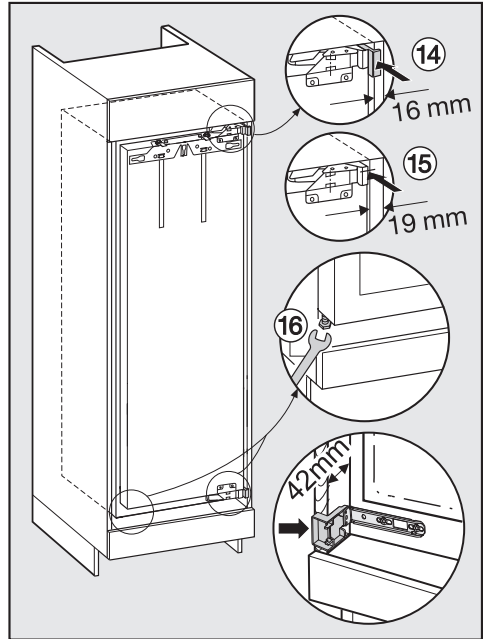
Downloaded from www.makdenborre.be



- Trek de beschermfolie van de boordband ⑬.
- Kleef de boordband ⑬ op de zijde van het toestel langs waar de deur opengaat. De boordband moet gelijk liggen met de voorzijde.
 1. Start de boordband daarbij vanaf de onderzijde van het bovenste bevestigingsstuk.
 2. Kleef deze vast over de hele lengte.

Toestel inbouwen

- Schuif het toestel nu zover in de inbouwnis totdat in alle vier de hoeken de bevestigingsbeugel de voorzijde van de zijwand van het meubel raakt



- ⑭ **Bij meubels met 16 mm dikke wanden:**
De afstandsstukken raken bovenaan en onderaan de voorzijde van de zijwand van het meubel.
- ⑮ **Bij meubels met 19 mm dikke wanden:**
De voorzijden van de scharnieren bovenaan en onderaan liggen gelijk met de voorzijde van de zijwand van het meubel.

Toestel inbouwen

- Controleer nogmaals of de bevestigingsbeugels bovenaan en onderaan de voorzijde van de zijwand van het meubel raken.

Zo is er een afstand van **42 mm** tot de voorzijde van de zijwanden van het meubel.

Bij meubels met stootonderdelen (zoals noppen, dichtingsstroken enz.)

moet de opbouwdikte van deze onderdelen worden ingecalculleerd, zodat er ook hier een afstand van **42 mm in acht wordt genomen**.

- Trek het toestel wat uit, naargelang de opbouwdikte.

De scharnieren en afdekkingen staan nu naargelang de opbouwdikte wat meer naar voren.

Tip: Verwijder de stootonderdelen! Ook dan ligt alles gelijk met de omringende meubeldeuren.

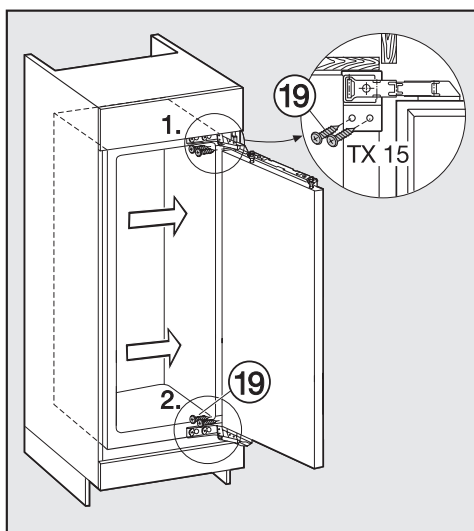
Alleen bij een toestel voor een nis-hoogte vanaf 140 cm

- ①⑥ Lijn het toestel aan beide zijden uit met de regelvoetjes en de bijgeleverde steeksleutel totdat het recht staat.

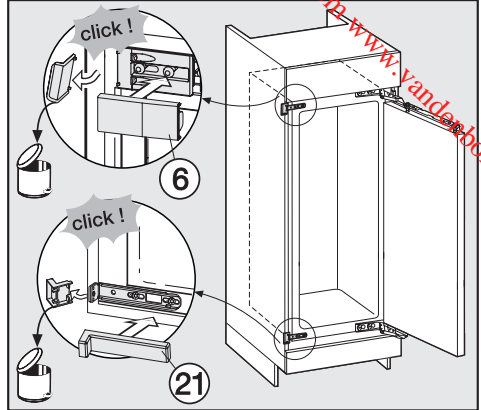
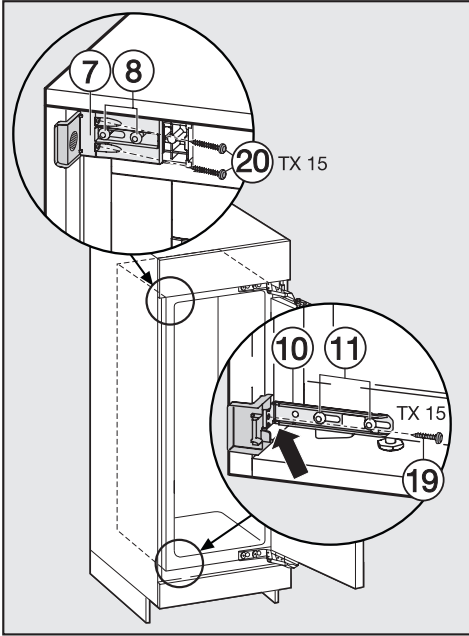
Als de afstand van 42 mm (van het corpus van het toestel tot de voorzijde van de zijwanden van het meubel) niet in acht wordt genomen, sluit de toesteldeur mogelijk niet goed.

Dat kan tot ijsvorming, condensvorming en andere functiestoringen leiden die het energieverbruik kunnen verhogen!

Toestel in de nis bevestigen



- Duw het toestel aan de zijde van de scharnieren tegen de wand van het meubel.
- Om het toestel met de kast te verbinden, schroeft u de spaanplaatschroeven ①⑨ bovenaan en onderaan in de scharnierklampen.



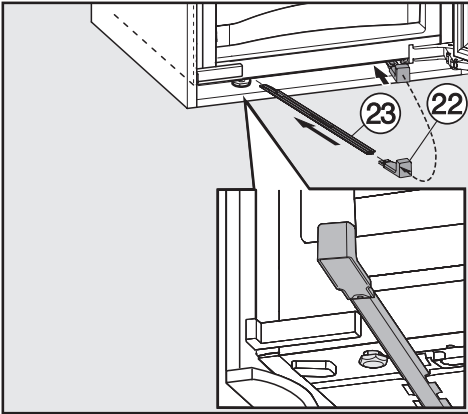
- Schuif de loszittende bevestigingsbeugels tot tegen de wand van het meubel.
- Schroef de bevestigingsbeugel ⑩ met de schroef ⑲ vast op de wand van het meubel. Boor het gat eventueel voor in de wand van het meubel.
- Schroef de bevestigingsbeugel ⑦ met de schroeven ⑳ vast op de wand van het meubel. Boor de gaten eventueel voor in de wand van het meubel.
Opgelet! Duw het uitstekende gedeelte van de beugel met uw duim tegen de wand van het meubel terwijl u de schroeven vastdraait. Het toestel mag niet terugtrekken.
- Draai de schroeven ⑧ en ⑪ weer vast.

- Breek het uitstekende gedeelte van de bevestigingsbeugel af. U hebt dat niet meer nodig en mag dat weggooien.
- Plaats de afdekkingen ⑥ en ⑳ op de bevestigingsbeugels.

Toestel inbouwen

Alleen bij een toestel voor een nis- hoogte vanaf 140 cm

Om het toestel extra vast te zetten in de inbouw nis, schuift u tussen het toestel en de bodem van het meubel de bijgeleverde staven in aan de onderzijde van het toestel:



- Bevestig eerst de greep ②② op een van de staven ②③.
- Schuif deze in het invoerkanaal totdat u niet meer verder kunt.
Verwijder nu de greep, plaats deze op de andere bijgeleverde staaf en schuif ook deze in het invoerkanaal.

Belangrijk! Plaats opnieuw de greep wanneer u het toestel op een later tijdstip opnieuw wilt inbouwen.
- Sluit de toesteldeur.

Meubeldeur monteren

De meubeldeur moet minstens 16 mm dik zijn en mag maximaal 19 mm dik zijn.

De volgende afmetingen moeten in acht worden genomen voor de spleet:

- De spleet tussen de meubeldeur en de kastdeur daarboven moet minstens 3 mm bedragen.
- De verticale spleet tussen de meubeldeuren moet overal 3 mm bedragen. De precieze afmeting is afhankelijk van de radius van de rand van de meubeldeur.

De bovenzijde van de meubeldeur moet zich op de hoogte bevinden van de meubeldeuren van de kasten ernaast als het toestel wordt ingebouwd in een kastenrij.

De meubeldeur moet vlak en spanningsvrij worden gemonteerd.

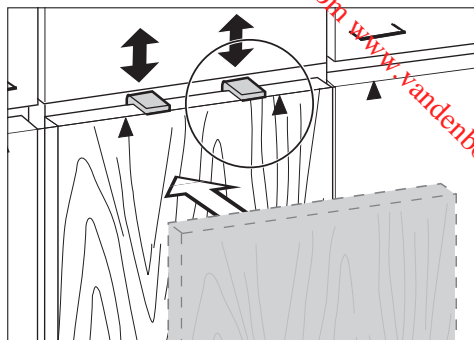
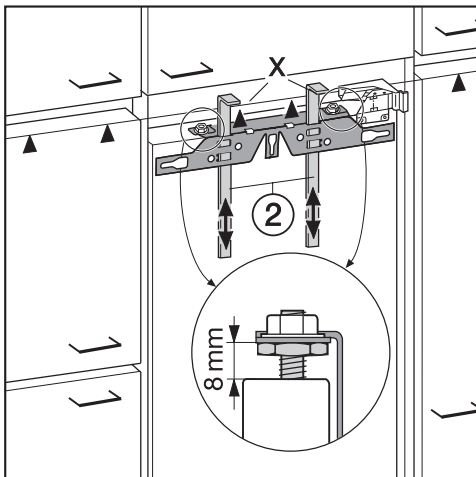
Gemonteerde meubeldeuren die meer wegen dan het maximaal toegelaten gewicht kunnen tot beschadiging van de scharnieren leiden. Dit kan onder andere leiden tot functionele beperkingen!

Voordat u de meubeldeur monteert, dient u te controleren of de te monteren meubeldeur niet te veel weegt:

Toestel	Maximaal gewicht van de meubeldeur (in kg)
K 34272 iD	19
K 35272 iD	21
K 37272 iD	26

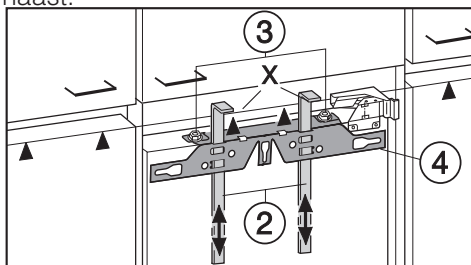
Voor de montage van grote of gedeelde meubeldeuren is via de dienst Onderdelen en toebehoren van Miele of bij uw Miele-handelaar een montageset of een extra paar bevestigingsbeugels verkrijgbaar.

Toestel inbouwen



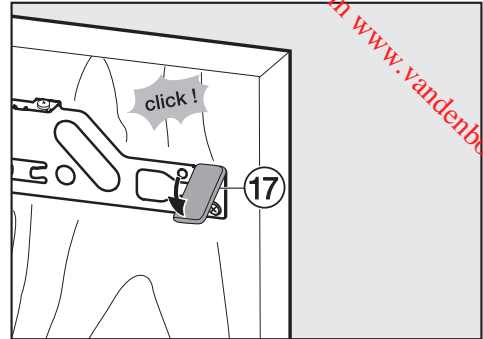
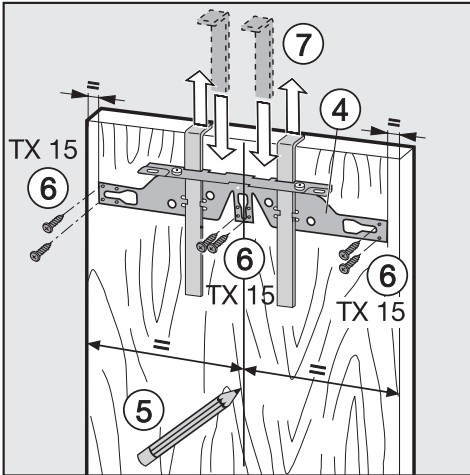
Tip: Schuif met het meubelfront de montagehulpstukken ② op de hoogte van de meubeldeur van de kasten eraan.

- In de fabriek is de afstand tussen de toesteldeur en de bevestigingstraverse ingesteld op 8 mm. Controleer deze afstand en stel deze indien nodig in.
- Schuif de montagehulpstukken ② op de hoogte van de meubeldeur: De onderste aanslag X van de montagehulpstukken moet zich op dezelfde hoogte bevinden als de bovenzijde van de te monteren meubeldeur, teken ▲.



- Draai de moeren ③ los en neem de bevestigingstraverse ④ samen met de montagehulpstukken ② weg.

- Leg de meubeldeur met het buitenfront naar onderen op een stevige ondergrond.

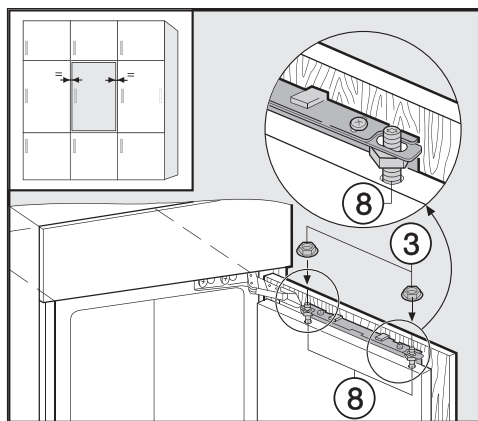


- Schuif de zijdelingse afdekking ⑰ op de bevestigingstraverse tegenover de scharnierzijde.
- Keer de meubeldeur om en bevestig de greep (indien vereist).

- Teken met een potlood dunnetjes een middellijn op de binnenzijde van de meubeldeur ⑤.
- Leg de bevestigingstraverse ④ met de montagehulpstukken op de **binnenzijde** van de meubeldeur. Plaats de bevestigingstraverse juist in het midden.
- Draai de bevestigingstraverse met minstens 6 korte spaanplaatschroeven ⑥ vast. (Bij cassettedeuren gebruikt u maar 4 schroeven op de rand). Boor de gaten eventueel voor in de meubeldeur.
- Trek de montagehulpstukken langs boven weg ⑦.
Keer de montagehulpstukken om en steek ze (om ze te bewaren) helemaal in de middelste sleuf van de bevestigingstraverse.

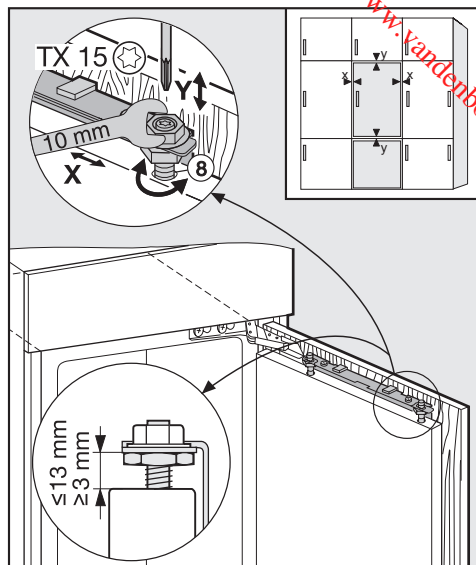
Toestel inbouwen

- Open de toesteldeur.



- Hang de meubeldeur op de regelbouten ⑧.
- Draai de moeren ③ losjes op de regelbouten.
- Sluit de deur en controleer de afstand tussen de deur en de omringende meubeldeuren. De afstand moet gelijk zijn.

Deur uitlijnen



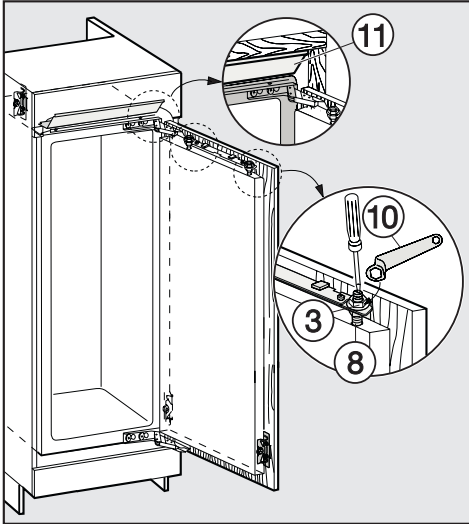
– Verstelling in de breedte (X)

- Verschuif de meubeldeur.

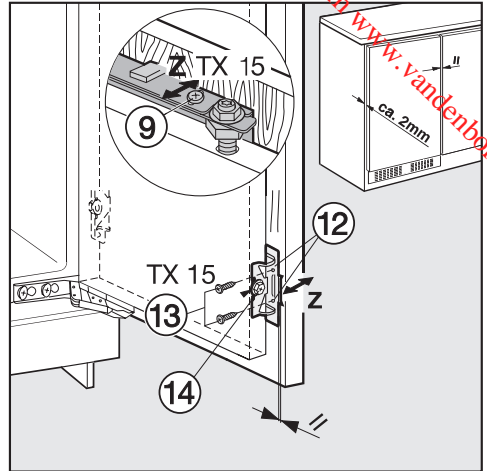
– Verstelling in de hoogte (Y)

- Draai de regelbouten ⑧ uit met een schroevendraaier.

De afstand tussen de toesteldeur en de bevestigingstraverse is ingesteld op 8 mm. Verstel deze afstand alleen binnen het aangegeven bereik.



- Draai de moeren ③ op de toesteldeuren vast met de ringsleutel ⑩ terwijl u de regelbouten ⑧ met een sleufschroevendraaier tegenhoudt.
- De opvullijst ⑪ mag niet uitsteken maar moet volledig in de nis verdwijnen.



- Boor de bevestigingsgaten ⑫ voor in de meubeldeur en draai de schroeven ⑬ erin. Zorg ervoor dat de twee metalen randen gelijk liggen (symbool //).
- Sluit beide deuren.

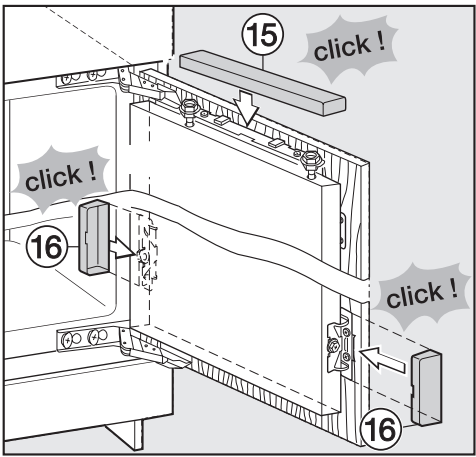
Deur uitlijnen

– Verstelling in de diepte (Z)

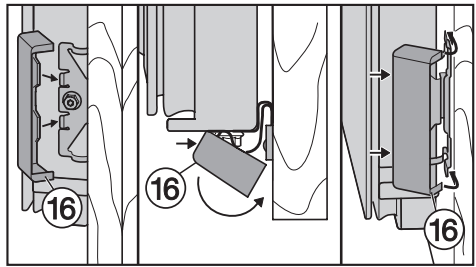
- Draai de schroeven ⑨ bovenaan op de toesteldeur en de schroef ⑭ onderaan op de bevestigingsbeugel los. Verschuif de meubeldeur totdat er een luchtspleet is van 2 mm tussen de meubeldeur en het corpus van het meubel.

Toestel inbouwen

- Draai alle schroeven nog een keer vast.



- Plaats de bovenste afdekking ⑮ en druk deze vast.



- Schuif de zijdelingse afdekkingen ⑯ erop en duw totdat u een klik hoort.

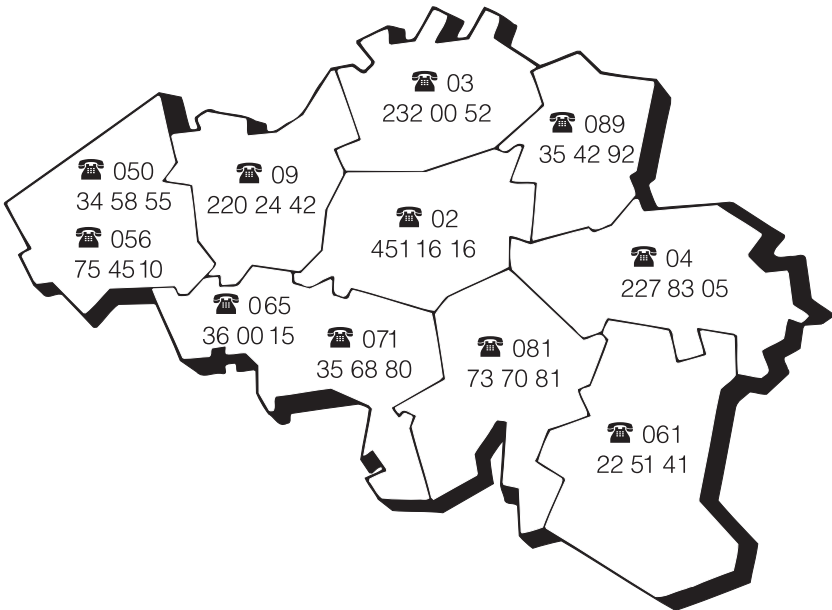
Ga als volgt te werk om te controleren of het toestel correct is ingebouwd:

- De deuren moet goed sluiten.
- De deuren mogen niet vlak tegen het corpus van het meubel liggen.
- De dichting in de bovenste hoek aan de zijde met de greep moet nauw aansluiten.
- Plaats bij wijze van test een ingeschakelde zaklamp in het toestel en sluit de toesteldeuren. Verduister het vertrek en controleer of er licht te zien is aan de zijanten van het toestel. Is dat het geval, dan overloopt u de afzonderlijke montagestappen.

N.V. Miele België
Z.5 Mollem 480
Hof te Bollebeeklaan 9 – 1730 Mollem

Herstellingen bij u thuis

Bij storingen staan verschillende Miele-technici voor u klaar in uw onmiddellijke omgeving.
Kies dus het telefoonnummer van uw streek.



Dienst "Onderdelen en Toebehoren": (02) 451.16.00
Voor nadere inlichtingen: dienst "Consumentenbelangen": (02) 451.16.80
Fax: (02) 451.14.14
Internet: <http://www.miele.be>

Duitsland - Miele & Cie. KG, Carl-Miele-Straße 29, 33332 Gütersloh